

МБОУ «Якшурская средняя общеобразовательная школа»

Принята на заседании
Педагогического совета школы
Протокол № 1
от «29» августа 2023 г.



Утверждена
Приказом № 107
от «31» августа 2023 г.
Директор школы
_____/ М.Н.Красноперова

РАБОЧАЯ ПРОГРАММА

учебного предмета «Информатика»

для обучающихся 9 класса

Учитель математики: Хохрякова Надежда Витальевна

2023-2024 уч. год

Пояснительная записка

Рабочая программа учебного курса по информатике для 9 класса разработана на основе ФГОС второго поколения, примерной программы основного общего образования по информатике (базовый уровень) и авторской программы И.Г. Семакина, М.С. Цветковой (ФГОС программа для основной школы 7-9 классы И.Г. Семакин, М.С.Цветкова Москва БИНОМ. Лаборатория знаний 2012), примерной программы по учебным предметам по информатике. М.: Просвещение, 2011; требованиям образовательной программы образовательного учреждения.

По ФГОС информатика изучается в 7-9 классах по 1 часу в неделю. Всего – 102 часа.

Программа рассчитана на 34 учебных часа из расчета 1 час в неделю в соответствии с Федеральным базисным учебным планом для общеобразовательных учреждений, утвержденным приказом Министерства образования РФ от 09.03.2004 № 1312 «Об утверждении федерального базисного учебного плана и примерных учебных планов для образовательных учреждений Российской Федерации, реализующих программы общего образования» и программы по информатике для общеобразовательных учреждений сроком на 1 учебный год.

Кабинет информатики удовлетворяет Санитарно-эпидемиологическим требованиям к условиям и организации обучения в общеобразовательных учреждениях (**СанПиН 2.4.2.2821-10**) и Гигиеническим требованиям к персональным электронно-вычислительным машинам и организации работы (**СанПиН 2.2.2/2.4.1340-03**).

В рабочей программе нашли отражение цели и задачи изучения информатики на ступени основного общего образования.

Цели, задачи учебного предмета

Сформировать информационную культуру школьника, под которой понимается умение целенаправленно работать с информацией с использованием современных информационных технологий в основной школе.

Цели обучения

- овладение системой знаний и умений, необходимых для применения в практической деятельности, изучения смежных дисциплин, продолжения образования;
- интеллектуальное развитие, формирование качеств личности, необходимых человеку для полноценной жизни в современном обществе, свойственных деятельности, связанной с информацией: ясности и точности мысли, критичности мышления, интуиции, логического мышления, элементов алгоритмической культуры, пространственных представлений, способности к преодолению трудностей;
- воспитание культуры личности, отношения к информатике как к части общечеловеческой культуры, формирование понимания значимости информатики для научно-технического прогресса;
- систематическое развитие понятия единицы измерения информации;
- выработка умений выполнять устно и письменно арифметические действия над числами, переводить практические задачи на язык математики.

Задачи курса:

- формирование представления о компьютере как универсальном устройстве обработки информации; развитие основных навыков и умений использования компьютерных устройств;
- формирование представления о таком понятии, как информация, информационные процессы, информационные технологии;
- совершенствовать умения формализации и структурирования информации, выбирать способ представления данных в соответствии с поставленной задачей — таблицы, схемы, графики, диаграммы, с использованием соответствующих программных средств обработки данных;
- развитие познавательных интересов, интеллектуальных и творческих способностей средствами ИКТ;
- воспитание ответственного отношения к информации с учетом правовых и этических аспектов ее распространения; избирательного отношения к полученной информации;
- повышение качества преподавания предмета.

Приоритетными объектами изучения в курсе информатики основной школы выступают информационные процессы и информационные технологии. Теоретическая часть курса строится на основе раскрытия содержания информационной технологии решения задачи, через такие обобщающие понятия как: информационный процесс, информационная модель.

Практическая же часть курса направлена на освоение школьниками навыков использования средств информационных технологий, являющееся значимым не только для формирования функциональной грамотности, социализации школьников, последующей деятельности выпускников, но и для повышения эффективности освоения других учебных предметов. В связи с этим, а также для повышения мотивации, эффективности всего учебного процесса, последовательность изучения и структуризация материала построены таким образом, чтобы как можно раньше начать применение возможно более широкого спектра информационных технологий для решения значимых для школьников задач.

Ряд важных понятий и видов деятельности курса формируется вне зависимости от средств информационных технологий, некоторые – в комбинации «безмашинных» и «электронных» сред. Так, например, понятие «информация» первоначально вводится безотносительно к технологической среде, но сразу получает подкрепление в практической работе с текстовым, графическим и звуковым редактором. Вслед за этим идут практические вопросы обработки информации на компьютере, обогащаются представления учащихся о различных видах информационных объектов (текстах, таблица, диаграмма, графики и пр.).

Курс нацелен на формирование умений, с использованием современных цифровых технологий и без них, самостоятельно или в совместной деятельности: фиксировать информацию об окружающем мире; искать, анализировать, критически оценивать, отбирать информацию; организовывать информацию; передавать информацию; проектировать объекты и процессы, планировать свои действия; создавать, реализовывать и корректировать планы.

Программой предполагается проведение непродолжительных практических работ (20—25 мин.), направленных на отработку отдельных технологических приемов, и практикумов — интегрированных практических работ, ориентированных на получение целостного содержательного результата, осмысленного и интересного для учащихся. Всего на выполнение различных практических работ отведено не менее половины учебных часов

(16 часов). При выполнении работ практикума предполагается использование актуального содержательного материала и заданий из других предметных областей. Как правило, такие работы рассчитаны на несколько учебных часов. Часть практической работы (прежде всего подготовительный этап, не требующий использования средств информационных и коммуникационных технологий) может быть включена в домашнюю работу учащихся, в проектную деятельность; работа может быть разбита на части и осуществляться в течение нескольких недель. В итоговом подсчете учебного времени к образовательной области «Информатика и информационные технологии» отнесена половина часов практикумов на отработку пользовательских навыков с имеющимися средствами базовых ИКТ.

Основной **формой** проведения занятий является урок (изучение новых знаний, закрепление знаний, комбинированный, обобщения и систематизации знаний, контроля и оценки знаний), **и обусловлен** взаимодействием нескольких объективных факторов: целями, задачами и учебной программой по информатике, спецификой условий учебного процесса, спецификой контингента учащихся.

Учебно-методический комплекс (далее УМК) для учителя обеспечивающий обучение курсу информатики в 9 классе, в соответствии с ФГОС, включает в себя:

1. **Учебник «Информатика» для 9 класса.** *Семакин И.Г., Залогова Л.А., Русаков С.В., Шестакова Л.В.* — М.: БИНОМ. Лаборатория знаний, 2016.
2. **Задачник-практикум** (в 2 томах) под редакцией И.Г. Семакина, Е.К.Хеннера. Издательство БИНОМ. Лаборатория знаний. 2015
3. **Методическое пособие для учителя** (авторы: Семакин И.Г., Шеина Т.Ю.). Издательство БИНОМ. Лаборатория знаний, 2016
4. **Комплект цифровых образовательных ресурсов** (далее ЦОР), помещенный в Единую коллекцию ЦОР (<http://school-collection.edu.ru/>).
5. **Комплект дидактических материалов** для текущего контроля результатов обучения по информатике в основной школе, под. ред. Семакина И.Г. (доступ через авторскую мастерскую на сайте методической службы).

Комплект пособий для ученика:

1. **Учебник «Информатика» для 9 класса.** *Семакин И.Г., Залогова Л.А., Русаков С.В., Шестакова Л.В.* — М.: БИНОМ. Лаборатория знаний, 2015.
2. **Комплект цифровых образовательных ресурсов** (далее ЦОР), помещенный в Единую коллекцию ЦОР (<http://school-collection.edu.ru/>).

Оборудование и приборы:

1. Операционная система Windows
2. Пакет офисных приложений Microsoft Office
3. Плакаты
4. Ресурсы Единой коллекции цифровых образовательных ресурсов. (<http://school-collection.edu.ru/>).
5. Материалы авторской мастерской Семакина И.Г. (<http://metodist.lbz.ru/authors/informatika>).
6. Информационно - образовательный портал для учителя информатики и ИКТ «Клякса.net»: <http://klyaksa.net>.
7. Методическая копилка учителя информатики: <http://www.metod-kopilka.ru>.

Планируемые результаты: личностные, метапредметные, предметные результаты.

В соответствии с требованиями ФГОС формируются следующие **результаты:**

Личностные результаты:

1. Российская гражданская идентичность Осознанное, уважительное и доброжелательное отношение к истории, культуре, религии, традициям, языкам, ценностям народов России и народов мира.
2. Готовность и способность обучающихся к саморазвитию и самообразованию на основе мотивации к обучению и познанию; готовность и способность осознанному выбору и построению дальнейшей индивидуальной траектории образования на базе ориентировки в мире профессий и профессиональных предпочтений, с учетом устойчивых познавательных интересов.
3. Развитое моральное сознание и компетентность в решении моральных проблем на основе личностного выбора, формирование нравственных чувств и нравственного поведения, осознанного и ответственного отношения к собственным поступкам Сформированность ответственного отношения к учению; уважительного отношения к труду, наличие опыта участия в социально значимом труде. Осознание значения семьи в

жизни человека и общества, принятие ценности семейной жизни, уважительное и заботливое отношение к членам своей семьи.

4. Сформированность целостного мировоззрения, соответствующего современному уровню развития науки и общественной практики, учитывающего социальное, культурное, языковое, духовное многообразие современного мира.

5. Осознанное, уважительное и доброжелательное отношение к другому человеку, его мнению, мировоззрению, культуре, языку, вере, гражданской позиции. Готовность и способность вести диалог с другими людьми и достигать в нем

6. Освоенность социальных норм, правил поведения, ролей и форм социальной жизни в группах и сообществах.

7. Сформированность ценности здорового и безопасного образа жизни; интериоризация правил индивидуального и коллективного безопасного поведения в чрезвычайных ситуациях, угрожающих жизни и здоровью людей.

8. Развитость эстетического сознания через освоение художественного наследия народов России и мира, творческой деятельности эстетического характера

9. Сформированность основ экологической культуры, соответствующей современному уровню экологического мышления, наличие опыта экологически ориентированной рефлексивно-оценочной и практической деятельности в жизненных ситуациях.

Регулятивные УУД

1. Умение самостоятельно определять цели обучения, ставить и формулировать новые задачи в учебе и познавательной деятельности, развивать мотивы и интересы своей познавательной деятельности. Обучающийся сможет:

- анализировать существующие и планировать будущие образовательные результаты;
- идентифицировать собственные проблемы и определять главную проблему;
- выдвигать версии решения проблемы, формулировать гипотезы, предвосхищать конечный результат;
- ставить цель деятельности на основе определенной проблемы и существующих возможностей;
- формулировать учебные задачи как шаги достижения поставленной цели деятельности;
- обосновывать целевые ориентиры и приоритеты ссылками на ценности, указывая и обосновывая логическую последовательность шагов.

2. Умение самостоятельно планировать пути достижения целей, в том числе альтернативные, осознанно выбирать наиболее эффективные способы решения учебных и познавательных задач. Обучающийся сможет:

- определять необходимые действие(я) в соответствии с учебной и познавательной задачей и составлять алгоритм их выполнения;
- обосновывать и осуществлять выбор наиболее эффективных способов решения учебных и познавательных задач;
- определять/находить, в том числе из предложенных вариантов, условия для выполнения учебной и познавательной задачи;
- выстраивать жизненные планы на краткосрочное будущее (заявлять целевые ориентиры, ставить адекватные им задачи и предлагать действия, указывая и обосновывая логическую последовательность шагов);
- выбирать из предложенных вариантов и самостоятельно искать средства/ресурсы для решения задачи/достижения цели;
- составлять план решения проблемы (выполнения проекта, проведения исследования);
- определять потенциальные затруднения при решении учебной и познавательной

задачи и находить средства для их устранения;

- описывать свой опыт, оформляя его для передачи другим людям в виде технологии решения практических задач определенного класса;

- планировать и корректировать свою индивидуальную образовательную траекторию.

3. Умение соотносить свои действия с планируемыми результатами, осуществлять контроль своей деятельности в процессе достижения результата, определять способы действий в рамках предложенных условий и требований, корректировать свои действия в соответствии с изменяющейся ситуацией. Обучающийся сможет:

- определять совместно с педагогом и сверстниками критерии планируемых результатов и критерии оценки своей учебной деятельности;

- систематизировать (в том числе выбирать приоритетные) критерии планируемых результатов и оценки своей деятельности;

- отбирать инструменты для оценивания своей деятельности, осуществлять самоконтроль своей деятельности в рамках предложенных условий и требований;

- оценивать свою деятельность, аргументируя причины достижения или отсутствия планируемого результата;

- находить достаточные средства для выполнения учебных действий в изменяющейся ситуации и/или при отсутствии планируемого результата;

- работая по своему плану, вносить коррективы в текущую деятельность на основе анализа изменений ситуации для получения запланированных характеристик продукта/результата;

- устанавливать связь между полученными характеристиками продукта и характеристиками процесса деятельности и по завершении деятельности предлагать изменение характеристик процесса для получения улучшенных характеристик продукта;

- сверять свои действия с целью и, при необходимости, исправлять ошибки самостоятельно.

4. Умение оценивать правильность выполнения учебной задачи, собственные возможности ее решения. Обучающийся сможет:

- определять критерии правильности (корректности) выполнения учебной задачи;

- анализировать и обосновывать применение соответствующего инструментария для выполнения учебной задачи;

- свободно пользоваться выработанными критериями оценки и самооценки, исходя из цели и имеющихся средств, различая результат и способы действий;

- оценивать продукт своей деятельности по заданным и/или самостоятельно определенным критериям в соответствии с целью деятельности;

- обосновывать достижимость цели выбранным способом на основе оценки своих внутренних ресурсов и доступных внешних ресурсов;

- фиксировать и анализировать динамику собственных образовательных результатов.

5. Владение основами самоконтроля, самооценки, принятия решений и осуществления осознанного выбора в учебной и познавательной. Обучающийся сможет:

- наблюдать и анализировать собственную учебную и познавательную деятельность и деятельность других обучающихся в процессе взаимопроверки;

- соотносить реальные и планируемые результаты индивидуальной образовательной деятельности и делать выводы;

- принимать решение в учебной ситуации и нести за него ответственность;

- самостоятельно определять причины своего успеха или неуспеха и находить способы выхода из ситуации неуспеха;

- ретроспективно определять, какие действия по решению учебной задачи или параметры этих действий привели к получению имеющегося продукта учебной

деятельности;

- демонстрировать приемы регуляции психофизиологических/ эмоциональных состояний для достижения эффекта успокоения (устранения эмоциональной напряженности), эффекта восстановления (ослабления проявлений утомления), эффекта активизации (повышения психофизиологической реактивности).

Познавательные УУД

6. Умение определять понятия, создавать обобщения, устанавливать аналогии, классифицировать, самостоятельно выбирать основания и критерии для классификации, устанавливать причинно-следственные связи, строить логическое рассуждение, умозаключение (индуктивное, дедуктивное, по аналогии) и делать выводы. Обучающийся сможет:

- выделять общий признак двух или нескольких предметов или явлений и объяснять их сходство;
- строить рассуждение на основе сравнения предметов и явлений, выделяя при этом общие признаки;
- излагать полученную информацию, интерпретируя ее в контексте решаемой задачи;
- самостоятельно указывать на информацию, нуждающуюся в проверке, предлагать и применять способ проверки достоверности информации;
- вербализовать эмоциональное впечатление, оказанное на него источником;
- объяснять явления, процессы, связи и отношения, выявляемые в ходе познавательной и исследовательской деятельности (приводить объяснение с изменением формы представления; объяснять, детализируя или обобщая; объяснять с заданной точки зрения);
- выявлять и называть причины события, явления, в том числе возможные / наиболее вероятные причины, возможные последствия заданной причины, самостоятельно осуществляя причинно-следственный анализ;
- делать вывод на основе критического анализа разных точек зрения, подтверждать вывод собственной аргументацией или самостоятельно полученными данными.

7. Умение создавать, применять и преобразовывать знаки и символы, модели и схемы для решения учебных и познавательных задач. Обучающийся сможет:

- обозначать символом и знаком предмет и/или явление;
- строить модель/схему на основе условий задачи и/или способа ее решения;
- создавать вербальные, вещественные и информационные модели с выделением существенных характеристик объекта для определения способа решения задачи в соответствии с ситуацией;
- строить схему, алгоритм действия, исправлять или восстанавливать неизвестный ранее алгоритм на основе имеющегося знания об объекте, к которому применяется алгоритм;
- анализировать/рефлексировать опыт разработки и реализации учебного проекта, исследования (теоретического, эмпирического) на основе предложенной проблемной ситуации, поставленной цели и/или заданных критериев оценки продукта/результата.

8. Смысловое чтение. Обучающийся сможет:

- находить в тексте требуемую информацию (в соответствии с целями своей деятельности);
- ориентироваться в содержании текста, понимать целостный смысл текста, структурировать текст;
- устанавливать взаимосвязь описанных в тексте событий, явлений, процессов;
- резюмировать главную идею текста;
- преобразовывать текст, «переводя» его в другую модальность, интерпретировать текст (художественный и нехудожественный – учебный, научно-популярный,

информационный, текст non-fiction);

- критически оценивать содержание и форму текста.

10. Развитие мотивации к овладению культурой активного использования словарей и других поисковых систем. Обучающийся сможет:

- определять необходимые ключевые поисковые слова и запросы;
- осуществлять взаимодействие с электронными поисковыми системами, словарями;
- формировать множественную выборку из поисковых источников для объективизации результатов поиска;
- соотносить полученные результаты поиска со своей деятельностью.

Коммуникативные УУД

11. Умение организовывать учебное сотрудничество и совместную деятельность с учителем и сверстниками; работать индивидуально и в группе: находить общее решение и разрешать конфликты на основе согласования позиций и учета интересов; формулировать, аргументировать и отстаивать свое мнение. Обучающийся сможет:

- определять возможные роли в совместной деятельности;
- играть определенную роль в совместной деятельности;
- принимать позицию собеседника, понимая позицию другого, различать в его речи: мнение (точку зрения), доказательство (аргументы), факты; гипотезы, аксиомы, теории;
- определять свои действия и действия партнера, которые способствовали или препятствовали продуктивной коммуникации;
- строить позитивные отношения в процессе учебной и познавательной деятельности;
- корректно и аргументированно отстаивать свою точку зрения, в дискуссии уметь выдвигать контраргументы, перефразировать свою мысль (владение механизмом эквивалентных замен);
- критически относиться к собственному мнению, с достоинством признавать ошибочность своего мнения (если оно таково) и корректировать его;
- предлагать альтернативное решение в конфликтной ситуации;
- выделять общую точку зрения в дискуссии;
- договариваться о правилах и вопросах для обсуждения в соответствии с поставленной перед группой задачей;
- организовывать учебное взаимодействие в группе (определять общие цели, распределять роли, договариваться друг с другом и т. д.);
- устранять в рамках диалога разрывы в коммуникации, обусловленные непониманием/неприятием со стороны собеседника задачи, формы или содержания диалога.

12. Умение осознанно использовать речевые средства в соответствии с задачей коммуникации для выражения своих чувств, мыслей и потребностей для планирования и регуляции своей деятельности; владение устной и письменной речью, монологической контекстной речью. Обучающийся сможет:

- определять задачу коммуникации и в соответствии с ней отбирать речевые средства;
- отбирать и использовать речевые средства в процессе коммуникации с другими людьми (диалог в паре, в малой группе и т. д.);
- представлять в устной или письменной форме развернутый план собственной деятельности;
- соблюдать нормы публичной речи, регламент в монологе и дискуссии в соответствии с коммуникативной задачей;
- высказывать и обосновывать мнение (суждение) и запрашивать мнение партнера

в рамках диалога;

- принимать решение в ходе диалога и согласовывать его с собеседником;
- создавать письменные «клишированные» и оригинальные тексты с использованием необходимых речевых средств;
- использовать вербальные средства (средства логической связи) для выделения смысловых блоков своего выступления;
- использовать невербальные средства или наглядные материалы, подготовленные/отобранные под руководством учителя;
- делать оценочный вывод о достижении цели коммуникации непосредственно после завершения коммуникативного контакта и обосновывать его.

13. Формирование и развитие компетентности в области использования информационно-коммуникационных технологий (далее – ИКТ). Обучающийся сможет:

- целенаправленно искать и использовать информационные ресурсы, необходимые для решения учебных и практических задач с помощью средств ИКТ;
- выбирать, строить и использовать адекватную информационную модель для передачи своих мыслей средствами естественных и формальных языков в соответствии с условиями коммуникации;
- выделять информационный аспект задачи, оперировать данными, использовать модель решения задачи;
- использовать компьютерные технологии (включая выбор адекватных задаче инструментальных программно-аппаратных средств и сервисов) для решения информационных и коммуникационных учебных задач, в том числе: вычисление, написание писем, сочинений, докладов, рефератов, создание презентаций и др.;
- использовать информацию с учетом этических и правовых норм;
- создавать информационные ресурсы разного типа и для разных аудиторий, соблюдать информационную гигиену и правила информационной безопасности.

Предметные результаты:

Выпускник научится:

- различать содержание основных понятий предмета: информатика, информация, информационный процесс, информационная система, информационная модель и др.;
- различать виды информации по способам ее восприятия человеком и по способам ее представления на материальных носителях;
- раскрывать общие закономерности протекания информационных процессов в системах различной природы;
- приводить примеры информационных процессов – процессов, связанные с хранением, преобразованием и передачей данных – в живой природе и технике;
- классифицировать средства ИКТ в соответствии с кругом выполняемых задач;
- узнает о назначении основных компонентов компьютера (процессора, оперативной памяти, внешней энергонезависимой памяти, устройств ввода-вывода), характеристиках этих устройств;
- определять качественные и количественные характеристики компонентов компьютера;
- узнает об истории и тенденциях развития компьютеров; о том как можно улучшить характеристики компьютеров;
- узнает о том, какие задачи решаются с помощью суперкомпьютеров.

Выпускник получит возможность:

- *осознано подходить к выбору ИКТ–средств для своих учебных и иных целей;*
- *узнать о физических ограничениях на значения характеристик компьютера.*

Математические основы информатики

Выпускник научится:

- описывать размер двоичных текстов, используя термины «бит», «байт» и производные от них; использовать термины, описывающие скорость передачи данных, оценивать время передачи данных;
- кодировать и декодировать тексты по заданной кодовой таблице;
- оперировать понятиями, связанными с передачей данных (источник и приемник данных: канал связи, скорость передачи данных по каналу связи, пропускная способность канала связи);
- определять минимальную длину кодового слова по заданным алфавиту кодируемого текста и кодовому алфавиту (для кодового алфавита из 2, 3 или 4 символов);
- определять длину кодовой последовательности по длине исходного текста и кодовой таблице равномерного кода;
- познакомиться с двоичным кодированием текстов и с наиболее употребительными современными кодами;
- использовать основные способы графического представления числовой информации, (графики, диаграммы).

Выпускник получит возможность:

- *познакомиться с примерами математических моделей и использования компьютеров при их анализе; понять сходства и различия между математической моделью объекта и его натурной моделью, между математической моделью объекта/явления и словесным описанием;*
- *познакомиться с тем, как информация (данные) представляется в современных компьютерах и робототехнических системах;*
- *познакомиться с примерами использования графов, деревьев и списков при описании реальных объектов и процессов.*

Использование программных систем и сервисов

Выпускник научится:

- классифицировать файлы по типу и иным параметрам;
- выполнять основные операции с файлами (создавать, сохранять, редактировать, удалять, архивировать, «распаковывать» архивные файлы);
- разбираться в иерархической структуре файловой системы;
- осуществлять поиск файлов средствами операционной системы;
- использовать динамические (электронные) таблицы, в том числе формулы с использованием абсолютной, относительной и смешанной адресации, выделение диапазона таблицы и упорядочивание (сортировку) его элементов; построение диаграмм (круговой и столбчатой);
- использовать табличные (реляционные) базы данных, выполнять отбор строк таблицы, удовлетворяющих определенному условию;
- анализировать доменные имена компьютеров и адреса документов в Интернете;

Выпускник овладеет (как результат применения программных систем и интернет-сервисов в данном курсе и во всем образовательном процессе):

- навыками работы с компьютером; знаниями, умениями и навыками, достаточными для работы с различными видами программных систем и интернет-сервисов (файловые менеджеры, текстовые редакторы, электронные таблицы, браузеры, поисковые системы, словари, электронные энциклопедии); умением описывать работу этих систем и сервисов с использованием соответствующей терминологии;
- различными формами представления данных (таблицы, диаграммы, графики и т. д.);
- приемами безопасной организации своего личного пространства данных с использованием индивидуальных накопителей данных, интернет-сервисов и т. п.;
- основами соблюдения норм информационной этики и права;
- познакомится с программными средствами для работы с аудиовизуальными данными и соответствующим понятийным аппаратом;
- узнает о дискретном представлении аудиовизуальных данных.

Выпускник получит возможность (в данном курсе и иной учебной деятельности):

- *узнать о данных от датчиков, например, датчиков роботизированных устройств;*
- *практиковаться в использовании основных видов прикладного программного обеспечения (редакторы текстов, электронные таблицы, браузеры и др.);*
- *познакомиться с примерами использования математического моделирования в современном мире;*
- *познакомиться с принципами функционирования Интернета и сетевого взаимодействия между компьютерами, с методами поиска в Интернете.*

Инструментарий для оценивания результатов

Практические работы, индивидуальные задания, тесты, устный опрос, практические задания, выполнение нормативов в практических видах деятельности – главная составляющая учебного процесса.

Формы промежуточного и итогового контроля

Для контроля за усвоением учащимися пройденного материала используются такие методы как индивидуальный и фронтальный опрос, метод проектов, а также контрольные работы в виде тестирования.

Критерии оценивания

При тестировании все верные ответы берутся за 100%, тогда отметка выставляется в соответствии с таблицей:

Процент выполнения задания	Отметка
90% и более	отлично
70-89% %	хорошо
55-69% %	удовлетворительно
менее 55%	неудовлетворительно

При выполнении практической работы и контрольной работы:

Содержание и объем материала, подлежащего проверке в контрольной работе, определяется программой. При проверке усвоения материала выявляется полнота, прочность усвоения учащимися теории и умение применять ее на практике в знакомых и незнакомых ситуациях.

Отметка зависит также от наличия и характера погрешностей, допущенных учащимися.

- *грубая ошибка* – полностью искажено смысловое значение понятия, определения;
- *погрешность* отражает неточные формулировки, свидетельствующие о нечетком представлении рассматриваемого объекта;
- *недочет* – неправильное представление об объекте, не влияющего кардинально на знания определенные программой обучения;
- *мелкие погрешности* – неточности в устной и письменной речи, не искажающие смысла ответа или решения, случайные описки и т.п.

Эталоном, относительно которого оцениваются знания учащихся, является обязательный минимум содержания информатики и информационных технологий.

Исходя из норм (пятибалльной системы), заложенных во всех предметных областях выставляется отметка:

- *отметка «5»* ставится при выполнении всех заданий полностью или при наличии 1-2 мелких погрешностей;
- *отметка «4»* ставится при наличии 1-2 недочетов или одной ошибки;
- *отметка «3»* ставится при выполнении 2/3 от объема предложенных заданий;
- *отметка «2»* ставится, если допущены существенные ошибки, показавшие, что учащийся не владеет обязательными умениями поданной теме в полной мере (незнание основного программного материала).

Устный опрос осуществляется на каждом уроке (эвристическая беседа, опрос). Задачей устного опроса является не столько оценивание знаний учащихся, сколько определение проблемных мест в усвоении учебного материала и фиксирование внимания учеников на сложных понятиях, процессах.

Оценка устных ответов учащихся

Ответ оценивается отметкой «5», если ученик:

- полно раскрыл содержание материала в объеме, предусмотренном программой;

- изложил материал грамотным языком в определенной логической последовательности, точно используя терминологию информатики как учебной дисциплины;
- правильно выполнил рисунки, схемы, сопутствующие ответу;
- показал умение иллюстрировать теоретические положения конкретными примерами;
- продемонстрировал усвоение ранее изученных сопутствующих вопросов, сформированность и устойчивость используемых при ответе умений и навыков;
- отвечал самостоятельно без наводящих вопросов учителя.

Возможны одна – две неточности при освещении второстепенных вопросов или в выкладках, которые ученик легко исправил по замечанию учителя.

Ответ оценивается отметкой «4» если ответ удовлетворяет в основном требованиям на отметку «5», но при этом имеет один из недостатков:

- допущены один-два недочета при освещении основного содержания ответа, исправленные по замечанию учителя;
- допущены ошибка или более двух недочетов при освещении второстепенных вопросов или в выкладках, легко исправленные по замечанию учителя.

Отметка «3» ставится в следующих случаях:

- неполно или непоследовательно раскрыто содержание материала, но показано общее понимание вопроса и продемонстрированы умения, достаточные для дальнейшего усвоения программного материала определенные настоящей программой;

Отметка «2» ставится в следующих случаях:

- не раскрыто основное содержание учебного материала;
- обнаружено незнание или неполное понимание учеником большей или наиболее важной части учебного материала;
- допущены ошибки в определении понятий, при использовании специальной терминологии, в рисунках, схемах, в выкладках, которые не исправлены после нескольких наводящих вопросов учителя.

Оценка письменных ответов учащихся:

оценка «5» ставится, если:

- работа выполнена полностью;

оценка «4» ставится, если:

- работа выполнена полностью, но обоснования шагов решения недостаточны (если умение обосновывать рассуждения не являлось специальным объектом проверки);
- допущена одна ошибка или два-три недочета в работе.

оценка «3» ставится, если:

- допущены более одной ошибки или двух-трех недочетов в работе, но учащийся владеет обязательными умениями по проверяемой теме.

оценка «2» ставится, если:

- допущены существенные ошибки, показавшие, что учащийся не владеет обязательными знаниями по данной теме в полной мере.
- работа показала полное отсутствие у учащегося обязательных знаний и умений по проверяемой теме.

Самостоятельная работа на ПК оценивается следующим образом:

оценка «5» ставится, если:

- учащийся самостоятельно выполнил все этапы решения задач на ПК;
- работа выполнена полностью и получен верный ответ или иное требуемое представление результата работы;

оценка «4» ставится, если:

- работа выполнена полностью, но при выполнении обнаружилось недостаточное владение навыками работы с ПК в рамках поставленной задачи;
- правильно выполнена большая часть работы (свыше 85 %);

- работа выполнена полностью, но использованы наименее оптимальные подходы к решению поставленной задачи.

оценка «3» ставится, если:

- работа выполнена не полностью, допущено более трех ошибок, но учащийся владеет основными навыками работы на ПК, требуемыми для решения поставленной задачи.

оценка «2» ставится, если:

- допущены существенные ошибки, показавшие, что учащийся не владеет обязательными знаниями, умениями и навыками работы на ПК или значительная часть работы выполнена не самостоятельно.

- работа показала полное отсутствие у учащихся обязательных знаний и навыков работы на ПК по проверяемой теме.

Содержание

Управление и алгоритмы.

Кибернетика. Кибернетическая модель управления. Управление с обратной связью и без обратной связи. Понятие алгоритма и его свойства. исполнитель алгоритмов: назначение, среда исполнителя, система команд исполнителя, режимы работы. Языки для записи алгоритмов (язык блок-схем, учебный алгоритмический язык). Линейные, ветвящиеся и циклические алгоритмы. Структурная методика алгоритмизации. вспомогательные алгоритмы. Метод пошаговой детализации.

Практика на компьютере: работа с учебным исполнителем алгоритмов; составление линейных, ветвящихся и циклических алгоритмов управления исполнителем; составление алгоритмов со сложной структурой; использование вспомогательных алгоритмов.

Введение в программирование.

Алгоритмы работы с величинами: константы, переменные, понятие типов данных, ввод и вывод данных. Языки программирования высокого уровня, их классификация. структура программы на языке «Паскаль». Представление данных в программе. правила записи основных операторов: присваивания, ввода, вывода, ветвления, циклов. Структурированный тип данных – массив. Способы описания и обработки массивов. Этапы решения задачи с использованием программирования: постановка, формализация, алгоритмизация, кодирование, отладка, тестирование.

Практика на компьютере: знакомство с системой программирования на языке «Паскаль»; ввод, трансляция и исполнение данной программы; разработка и исполнение линейных, ветвящихся и циклических программ; программирование обработки массивов.

Информационные технологии и общество.

Предыстория информационных технологий. История чисел и систем счисления. История ЭВМ и ИКТ. Понятие информационных ресурсов. Информационные ресурсы современного общества. Понятие об информационном обществе. Проблемы безопасности информации, этические и правовые нормы в информационной сфере.

Тематическое планирование

№ урока	Раздел	Тема урока	Элементы содержания	Количество часов
1	Управление и алгоритмы	Кибернетическая модель управления. Управление без обратной связи и с обратной связью	Исполнители. Состояния, возможные обстановки и система команд исполнителя; команды-приказы и команды-запросы; отказ исполнителя. Необходимость формального описания исполнителя. Ручное управление исполнителем.	1
2		Понятие алгоритма и его свойства. Исполнитель алгоритмов: назначение, среда, система команд, режимы работы	Алгоритм как план управления исполнителем (исполнителями).	1
3		Графический учебный исполнитель. Работа с учебным исполнителем алгоритмов: построение линейных алгоритмов	Алгоритмический язык (язык программирования) – формальный язык для записи алгоритмов. Программа – запись алгоритма на конкретном алгоритмическом языке. Компьютер – автоматическое устройство, способное управлять по заранее составленной программе исполнителями, выполняющими команды.	1
4		Вспомогательные алгоритмы. Метод последовательной детализации и сборочный метод	Программное управление исполнителем. Программное управление самодвижущимся роботом.	1
5		Работа с учебным исполнителем алгоритмов: использование вспомогательных алгоритмов	Словесное описание алгоритмов. Описание алгоритма с помощью блок-схем. Отличие словесного описания алгоритма, от описания на формальном алгоритмическом языке.	1
6		Язык блок-схем. Использование циклов с предусловием	Системы программирования.	1
7		Разработка циклических алгоритмов	Средства создания и выполнения программ.	1
8		Ветвления. Использование двухшаговой детализации	Понятие об этапах разработки программ и приемах отладки программ.	1
9		Использование ветвлений	Управление. Сигнал. Обратная связь. Примеры: компьютер и управляемый им исполнитель (в том числе робот); компьютер, получающий сигналы от цифровых датчиков в ходе наблюдений и экспериментов, и управляющий реальными (в том числе движущимися) устройствами.	1
10		Составление алгоритмов		1
11		Контрольное тестирование «Управление и алгоритмы»		1
12		Введение в	Понятие о программировании. Алго	Конструкция «следование». Линейный алгоритм.

	программирование	ритмы работы с величинами: константы, переменные, основные типы, присваивание, ввод и вывод данных	Ограниченность линейных алгоритмов: невозможность предусмотреть зависимость последовательности выполняемых действий от исходных данных.	
13		Линейные вычислительные алгоритмы	Конструкция «ветвление». Условный оператор: полная и неполная формы.	1
14		Построение блок-схем линейных вычислительных алгоритмов	Выполнение и невыполнение условия (истинность и ложность высказывания). Простые и составные условия. Запись составных условий. Конструкция «повторения»: циклы с заданным числом повторений, с условием выполнения, с переменной цикла. Проверка условия выполнения цикла до начала выполнения тела цикла и после выполнения тела цикла: постусловие и предусловие цикла. Инвариант цикла. Запись алгоритмических конструкций в выбранном языке программирования. Примеры записи команд ветвления и повторения и других конструкций в различных алгоритмических языках.	1
15		Возникновение и назначение языка Паскаль. Структура программы на языке Паскаль. Операторы ввода, вывода, присваивания	Оператор присваивания. Представление о структурах данных. Константы и переменные. Переменная: имя и значение. Типы переменных: целые, вещественные, символьные, строковые, логические. Табличные величины (массивы). Одномерные массивы.	1
16		Работа с готовыми программами на языке Паскаль: отладка, выполнение, тестирование. Программирование на Паскале линейных алгоритмов	Двумерные массивы. Примеры задач обработки данных: <ul style="list-style-type: none"> • нахождение минимального и максимального числа из двух, трех, четырех данных чисел; • нахождение всех корней заданного квадратного уравнения; 	1
17		Оператор ветвления. Логические операции на Паскале	заполнение числового массива в соответствии с формулой или путем ввода чисел;	1
18		Разработка программы на языке Паскаль с использованием оператора ветвления и логических операций.	<ul style="list-style-type: none"> • нахождение суммы элементов данной конечной числовой последовательности или массива; 	1

19		Циклы на языке Паскаль	<ul style="list-style-type: none"> нахождение минимального (максимального) элемента массива. Знакомство с алгоритмами решения этих задач. Реализации этих алгоритмов в выбранной среде программирования. Составление алгоритмов и программ по управлению исполнителями Робот, Черепашка, Чертежник и др. Знакомство с постановками более сложных задач обработки данных и алгоритмами их решения: сортировка массива, выполнение поэлементных операций с массивами; обработка целых чисел, представленных записями в десятичной и двоичной системах счисления, нахождение наибольшего общего делителя (алгоритм Евклида). Понятие об этапах разработки программ: составление требований к программе, выбор алгоритма и его реализация в виде программы на выбранном алгоритмическом языке, отладка программы с помощью выбранной системы программирования, тестирование. Простейшие приемы диалоговой отладки программ (выбор точки останова, пошаговое выполнение, просмотр значений величин, отладочный вывод). Знакомство с документированием программ. Составление описание программы по образцу. 	1
20		Разработка программ с использованием цикла с предусловием		1
21		Сочетание циклов и ветвлений. Алгоритм Евклида. Использование алгоритма Евклида при решении задач		1
22		Одномерные массивы в Паскале		1
23		Разработка программ обработки одномерных массивов		1
24		Понятие случайного числа. Датчик случайных чисел в Паскале. Поиск чисел в массиве		1
25		Разработка программы поиска числа в случайно сформированном массиве		1
26		Поиск наибольшего и наименьшего элементов массива. Составление программы на Паскале поиска минимального и максимального элементов		1
27		Сортировка массива. Составление программы на Паскале сортировки массива	1	
28		Повторение по теме «Введение в программирование»	Сложность вычисления: количество выполненных операций, размер используемой памяти; их зависимость от размера исходных данных. Примеры коротких программ, выполняющих много шагов по обработке небольшого объема данных; примеры коротких программ, выполняющих обработку большого объема данных. Определение возможных результатов работы алгоритма при данном множестве входных данных; определение возможных входных данных, приводящих к	1

			данному результату. Примеры описания объектов и процессов с помощью набора числовых характеристик, а также зависимостей между этими характеристиками, выражаемыми с помощью формул.	
29		Контрольная работа по теме «Введение в программирование»		1
30	Информационные технологии и общество	Предыстория информатики. История ЭВМ, программного обеспечения и ИКТ	Компьютерные вирусы и другие вредоносные программы; защита от них. Приемы, повышающие безопасность работы в сети Интернет. Проблема подлинности полученной информации.	1
31		Социальная информатика: информационные ресурсы, информационное общество	Электронная подпись, сертифицированные сайты и документы. Методы индивидуального и коллективного размещения новой информации в сети Интернет. Взаимодействие на основе компьютерных сетей: электронная почта, чат, форум, телеконференция и др.	1
32		Социальная информатика: информационная безопасность	Гигиенические, эргономические и технические условия эксплуатации средств ИКТ. Экономические, правовые и этические аспекты их использования. Личная информация, средства ее защиты. Организация личного информационного пространства. Основные этапы и тенденции развития ИКТ. Стандарты в сфере информатики и ИКТ. Стандартизация и стандарты в сфере информатики и ИКТ докомпьютерной эры (запись чисел, алфавитов национальных языков и др.) и компьютерной эры (языки программирования, адресация в сети Интернет и др.).	1
33		Итоговая работа		1
34		Повторение по курсу 9 класса		1

Контрольно-измерительные материалы 9 класс

Контрольное тестирование «Управление и алгоритмы»

1. В системах управления по линии обратной связи передаются:
 - а) команды управления;
 - б) информация о состоянии объекта управления;
 - в) информация о состоянии управляющей системы;
 - г) команды управления и информация об управляющей системе.
2. Структура алгоритма, все команды которого выполняются по очереди только один раз, называется:
 - а) линейной.
 - б) ветвящейся.
 - в) циклической.
 - г) рекурсивной.
3. Свойство алгоритма содержать только те команды, которые понятны исполнителю, называется:
 - а) детерминированностью;
 - б) массовостью;
 - в) понятностью;
 - г) однозначностью.
4. Как называется свойство алгоритма, в котором отражено четкое разделение шагов и их последовательное выполнение:
 - а) однозначность;
 - б) результативность;
 - в) понятность;
 - г) дискретность.
5. Как называется алгоритмическая конструкция, в которой, в зависимости от условий, может выполняться либо одно, либо другое действие?
 - а) линейной.
 - б) ветвящейся.
 - в) циклической.
 - г) рекурсивной.
6. Запишите определение алгоритма, вставив пропущенные слова:
«Алгоритм – это ... и ... предписание исполнителю выполнить ... последовательность команд, приводящую к»
7. Изобразите результат исполнения алгоритма ГРИС. Исходное положение: ГРИС в левом верхнем углу, направление на юг (вниз).
алг задание
нач
шаг
шаг
шаг
поворот
шаг
шаг
кон

8. Постройте блок-схему алгоритма:

алг поход

нач

если впереди край

то поворот

иначе

прыжок

кв

пока впереди не край, **повторять**

нц

прыжок

кц

кон

9. ГРИС в верхнем левом верхнем углу, направление на юг (вниз). Нарисовать пунктирную рамку.

10. Нарисовать квадраты во всех четырёх углах. Начальное положение в верхнем левом углу, направление на юг (вниз).

Контрольная работа по теме «Введение в программирование»

Написать программы для решения задач.

1. Вычислить $y = \sqrt{x+3}$.

2. Вычислить $y = \begin{cases} x^2, & \text{если } x \geq 0; \\ 2x - 5, & \text{если } x < 0. \end{cases}$

3. Вычислить $y = \begin{cases} x^2 - 2x, & \text{если } x < 1; \\ \sqrt{x+5}, & \text{если } 1 \leq x \leq 2; \\ \cos x, & \text{если } x > 2. \end{cases}$

Итоговая работа.

При выполнении заданий этой части обведите номер выбранного ответа кружком. Если вы выбрали не тот номер, зачеркните его и обведите номер правильного ответа.

1. Считая, что каждый символ кодируется 16-ю битами, оцените информационный объём следующей пушкинской фразы в кодировке Unicode:

Привычка свыше нам дана: Замена счастию она.

1) 44 бита

2) 704 байта

3) 44 байта

4) 704 бита

2. Запишите десятичное число 352 в двоичной системе счисления.

1) 110010000

2) 000001101

3) 101100000

4) 10110000

3. В каком из перечисленных ниже предложений правильно расставлены пробелы между словами и знаками препинания?

1) Синица на море пустилась : она хвалилась, что хочет море сжечь.

2) Синица на море пустилась: она хвалилась, что хочет море сжечь.

- 3) Синица на море пустилась: она хвалилась, что хочет море сжечь.
 4) Синица на море пустилась : она хвалилась , что хочет море сжечь.

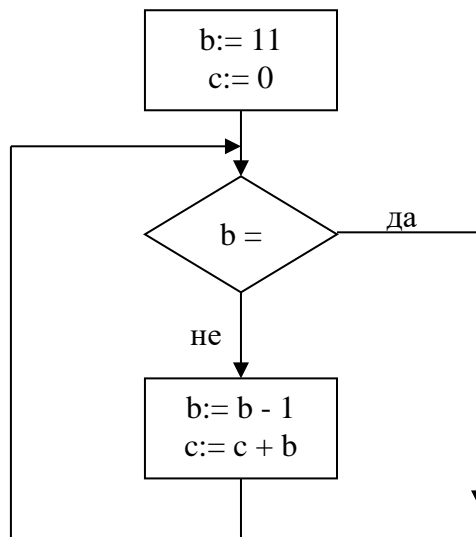
4. Ученик работал в каталоге A:\Школа\8\Петров. Учитель сказал ему: «Перейдите в дереве каталогов на уровень выше, спуститесь в подкаталог Физика и откройте файл «Урок 12». Каково полное имя файла, который должен был открыть ученик?

- 1) A:\Школа\8\Физика\Урок12 3) A:\Школа\Физика\Петров\Урок12
 2) A:\Школа\Физика\8\Урок12 4) A:\Школа\8\Физика\Петров\Урок12

5. Сколько **Мбайт** информации содержит сообщение объемом 2^{27} бит? В ответе укажите одно число.

Ответ: _____

6. Определите значение переменной **c** после выполнения фрагмента алгоритма, записанного в виде блок-схемы:



Примечание: знаком: = обозначена операция присваивания. В ответе укажите одно число — значение переменной **c**.

Ответ: _____

7. На рисунке приведен фрагмент таблицы базы данных.

Фамилия	Математика	Русский язык	Ин. язык
Андреева	4	3	5
Баранкин	4	4	4
Волин	5	5	5
Данилов	5	3	5
Иванова	3	5	4
Ломов	3	3	3

Сколько записей во фрагменте таблицы удовлетворяют условию («Математика = 4») или («Ин. язык = 4»)?

Ответ: _____

8. Скорость передачи данных через ADSL- соединение равна 128000 бит/с. Определите наибольший размер файла, который может быть передан через данное соединение за 7 минут. Ответ запишите в мегабайтах.

Ответ: _____

9. У исполнителя Калькулятор две команды, которым присвоены номера:

1) вычти 2;

2) умножь на 3.

Первая из них уменьшает число на экране на 2, вторая – утраивает его. Запишите порядок команд в программе получения из 5 числа 19, содержащей не более 5 команд, указывая лишь номера команд.

Например, 21211 – это программа:

умножь на 3;

вычти 2;

умножь на 3;

вычти 2;

вычти 2;

которая преобразует число 3 в 17.

Если таких программ более одной, то запишите любую из них.

Ответ: _____

10. Некоторое число в двоичной системе счисления записывается как 11010101.

Определите это число и запишите его в ответе в десятичной системе счисления.

ПЕРЕЧЕНЬ СРЕДСТВ ИКТ, НЕОБХОДИМЫХ ДЛЯ РЕАЛИЗАЦИИ ПРОГРАММЫ

Аппаратные средства

- **Компьютер** – универсальное устройство обработки информации; основная конфигурация современного компьютера обеспечивает учащемуся мультимедиа-возможности: видео-изображение, качественный стереозвук в наушниках, речевой ввод с микрофона и др.
- **Проектор**, подсоединяемый к компьютеру, технологический элемент новой грамотности – радикально повышает: уровень наглядности в работе учителя, возможность для учащихся представлять результаты своей работы всему классу, эффективность организационных и административных выступлений.
- **Принтер** – позволяет фиксировать на бумаге информацию, найденную и созданную учащимися или учителем. Для многих школьных применений необходим или желателен цветной принтер.
- **Телекоммуникационный блок, устройства, обеспечивающие подключение к сети** – дает доступ к российским и мировым информационным ресурсам, позволяет вести переписку с другими школами.
- **Устройства вывода звуковой информации** – наушники для индивидуальной работы со звуковой информацией, громкоговорители для озвучивания информации всему классу.
- **Устройства для ручного ввода текстовой информации и манипулирования экранными объектами** – клавиатура и мышь
- **Устройства для записи (ввода) визуальной и звуковой информации:** сканер; цифровой фотоаппарат; – дают возможность непосредственно включать в учебный процесс информационные образы окружающего мира; в комплект с наушниками входит индивидуальный микрофон - для ввода речи учащегося.

Программные средства

- Операционная система.
- Файловый менеджер (в составе операционной системы или др.).
- Антивирусная программа.
- Программа-архиватор..
- Интегрированное офисное приложение, включающее текстовый редактор, растровый и векторный графические редакторы, программу разработки презентаций и электронные таблицы.
- Звуковой редактор.
- Простая система управления базами данных.
- Мультимедиа проигрыватель (входит в состав операционных систем или др.).
- Система программирования.
- Почтовый клиент (входит в состав операционных систем или др.).
- Браузер (входит в состав операционных систем или др.).

