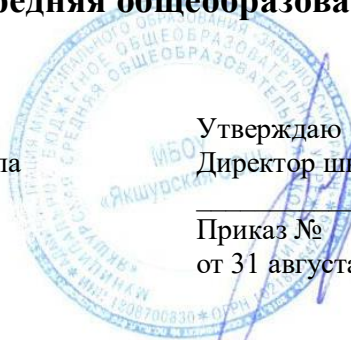


## **МБОУ «Якшурская средняя общеобразовательная школа»**

Рассмотрена на заседании ШМО  
учителей естественно-математического цикла  
Протокол №1  
от «29» августа 2022г.

Принято на заседании  
педагогического совета  
Протокол №1  
от «29» августа 2022г.



Утверждаю  
Директор школы

М.Н. Красноперова

Приказ №  
от 31 августа 2022 года

## **Дополнительная общеобразовательная общеразвивающая программа «Чертёж- международный язык техники»**

Технической направленности:

Возраст обучающихся: 13-17 лет

Срок реализации: 2 года

Составитель: Широбокова Светлана Валентиновна

2022 г.

## 1. Пояснительная записка

Дополнительная общеобразовательная общеразвивающая программа «Чертёж-международный язык техники» разработана в соответствии с действующим законодательством, Уставом и локальными актами образовательного учреждения.

Программа «Чертёж - международный язык техники» является программой **технической направленности**.

### – **Актуальность программы:**

Освоение программы должно обеспечить создание условий для развития познавательных интересов обучающихся, их готовности к социальной адаптации, профессиональной ориентации, самообразованию и самосовершенствованию; расширение знаний обучающихся о геометрических фигурах и телах; развитие пространственных представлений и воображения, пространственного и логического мышления, творческих способностей обучающихся; формирование умений и навыков чтения и выполнения комплексных чертежей и аксонометрических проекций различной степени сложности; привитие обучающимся графической культуры.

### – **Отличительные особенности данной программы от уже существующих программ;**

В процессе обучения происходит воспитание культуры проектной деятельности, раскрываются и осваиваются основные шаги по разработке и созданию проекта. В программе прослеживается тесная взаимосвязь с математикой, физикой, геометрией, химией и другими предметами школьного цикла. Знания, полученные на других предметах, логичным образом могут быть использованы при выполнении чертежей технических деталей. При выполнении чертежей технических деталей учащиеся используют знания, полученные в школе. Так, например, осваиваются понятия координатных плоскостей, решение пропорций (математика), материалы, применяемые при изготовлении деталей (химия) и т.п. Учащиеся с достаточной степенью свободы и самостоятельности могут выбирать задания с различной степенью сложности. Программой предусмотрена работа в командах.

– **Адресат программы:** обучающиеся 13-17 лет

– **Объем программы:** 68 часов

- **Режим занятий:** расписание составлено в соответствии с требованиями Сан ПиН. Занятия проводятся 1 раз в неделю по 1 часу (45 минут)

- **Наполняемость группы:** минимальная – 8 человек, максимальная – 15 человек

**Формы организации учебной деятельности:** 1) индивидуальная (ученику дается самостоятельное задание с учетом его возможностей); 2) фронтальная (работа в коллективе при объяснении нового материала или отработке определенной темы); 3) групповая (разделение на мини-группы для выполнения определенной работы); 4) коллективная (выполнение работы для подготовки к различным конкурсам)

**Формы проведения занятий кружка:** беседа, дискуссия, практикум, работа с картами, просмотр видеofilьмов, проектная работа.

**Срок освоения программы:** Данная программа рассчитана на 2 года обучения. Продолжительность учебного года – 34 недели. За данный период учащиеся успеют усвоить содержание программы.

## 2. Цель и задачи программы

### Цель:

- ✓ обучение учащихся графической грамотности и элементам графической культуры;

### Задачи:

- ✓ сформировать у учащихся основы графической грамоты и навыков графической деятельности;
- ✓ сформировать умения применять графические знания на практике;
- ✓ сформировать необходимый объём знаний об основах проецирования и способах построения чертежей (эскизов), аксонометрических проекций и технических рисунков;
- ✓ научить читать и выполнять чертежи (эскизы), аксонометрические проекции, технические рисунки, схемы изделий различного назначения;

### Уровень сложности программы

Возраст учащихся	Уровень сложности программы	Разноуровневая программа
13-17 лет	базовый	2 года

## 3. Учебный план 1 год

Содержание	Кол-во часов	теория	практика	Формы контроля
Вводное занятие	1	1		Выполнение графических работ по карточкам
Правила оформления чертежей	3	1	2	
Геометрическое черчение	2	1	1	
Понятие об угле и конусности	2	1	1	
Проекционное черчение	2	1	1	
Проецирование основных геометрических тел.	2	1	1	
Развёртка поверхностей, ограничивающих геометрические тела и предметы простых форм.	2	1	1	
Наглядные изображения.	2	1	1	
Аксонометрия и перспектива	2	1	1	
Технический рисунок	2	1	1	
Чтение чертежей	2	1	1	
Элементы конструирования; преобразование формы и изображений предметов. Решение занимательных, развивающих и творческих задач.	4	1	3	
Эскизы деталей. Алгоритм выполнения эскиза детали.	4	1	3	
Обобщение знаний	3	1	2	
Итоговое занятие	1	1		
<b>Всего</b>	<b>34</b>	<b>15</b>	<b>19</b>	

## 4. Содержание учебного плана

1 год

### 1. Вводное занятие -1 час

#### *Теоретическая часть*

Значение черчения в практической деятельности человека. Что такое графика? Основные виды графических изображений: комплексный чертёж, эскиз, технический рисунок, наглядные изображения, набросок, схемы, диаграмма, график, символ, логотип, товарный знак. Исторические сведения о развитии чертежа.

Инструменты, принадлежности и материалы, необходимые для выполнения чертежей. Рациональные приёмы работы инструментами. Организация рабочего места.

### 2. Правила оформления чертежей – 3 час

#### *Теоретическая часть-1 час*

Понятия о государственных стандартах ЕСКД. Типы линий в соответствии с системой конструкторской документации.

Форматы, их назначение. Формат А 4, его размеры.

Чертёжный стандартный шрифт; номера шрифта; прописные и строчные буквы, цифры и знаки; зависимость параметров букв от номера шрифта. Основные правила выполнения чертёжного шрифта.

Масштабы, их применение, обозначение. Зависимость размеров изображения от использованного масштаба.

Основные правила нанесения размеров (выносная и размерная линии, стрелка, размерные числа; габаритные размеры; рациональность в нанесение размеров; знаки диаметра, радиуса, квадрата; размеры окружностей, дуг и углов; последовательность нанесения размеров).

#### *Практическая часть-2 часа*

1. Оформление ученического формата А 4 рамкой и основной надписью.
2. Графическая работа «Линии чертежа».

### Геометрическое черчение – 2 часа

### 3. Построение и оформление чертежей – 1 час

#### *Теоретическая часть*

Геометрические построения: деление отрезка, угла, окружности на равные части.

Построение правильных многоугольников.

Сопряжение двух прямых (на примере острого, тупого и прямого углов, параллельных линий), прямой и окружности, двух окружностей. Алгоритм построения овала.

«Плоские» детали, их особенность, назначение, изготовление; анализ их геометрической формы. Алгоритм построения чертежа «плоской» детали .

#### *Практическая часть-1 час*

1. Графическая работа «Деление отрезка, угла, окружности на равные части. Построение правильных многоугольников». Чтение и выполнение чертежей «плоских» деталей с использованием геометрических построений. Нанесение размеров.

### 4. Уклон и конусность – 2 час

#### *Теоретическая часть-1 час*

Понятие об уклоне и конусности. Назначение и применение уклона и конусности в технике.

Обозначение уклона и конусности на чертеже.

#### *Практическая часть-1 час*

1. Упражнения в построении и обозначении уклона и конусности.
2. Графическая работа «Вычерчивание контуров технических деталей с применением перечисленных построений и обозначений».

## **5. Проекционное черчение 2 часа**

### **5.1 Основы проекционного черчения**

#### ***Теоретическая часть-1 час***

Центральное и параллельное проецирование. Ортогональное (прямоугольное) проецирование, его преимущество, область применения.

Чертёж предмета на одной плоскости проекций. Чертёж предмета на двух взаимно перпендикулярных плоскостях проекций (фронтальной и горизонтальной, фронтальной и профильной) – комплексный чертёж.

Комплексный чертёж предмета в системе трёх основных плоскостей проекций.

Основные виды – спереди, главный вид, сверху, слева.

Понятие о безосном способе построения недостающих проекций, его преимущество. Понятие внешней и внутренней координации. Законы проекционной связи.

Алгоритм построения комплексного чертежа, представленного двумя видами, нанесение размеров.

Последовательность выполнения чертежа предмета с натуры. Назначение и использование эскизов. Правила выполнения эскизов. Отличие эскиза от чертежа.

Устройство и приёмы измерения предмета с помощью штангенциркуля ШЦ 1, и линейки.

#### ***Практическая часть 1 ч***

1. Графическая работа «Построение третьего вида по двум заданным». Выполнение эскизов деталей с определением необходимого и достаточного количества видов.

### **5.2 Проецирование основных геометрических тел – 2 часа**

#### ***Теоретическая часть 1ч***

Обзор различных геометрических тел, их разновидности и определения.

Сочетание геометрических тел в конструкциях несложных деталей.

Проецирование тел (призм, пирамид, цилиндра, конусов, шара) на три плоскости проекции с анализом проекций элементов тел (вершин, рёбер, граней, образующих и точек, заданных на поверхности этих тел).

Анализ геометрической формы предмета по его комплексному чертежу.

Нанесение размеров на чертеже предмета с учётом свойств его геометрической формы и возможной технологии изготовления.

#### ***Практическая часть 1ч***

1. Графическая работа «Построение проекций некоторых геометрических тел. Нахождение на чертеже проекций точек и линий, расположенных на поверхности геометрического тела».

### **5.3 . Развёртки поверхностей, ограничивающих геометрические тела и предметы простых форм 2ч**

#### ***Теоретическая часть 1ч***

Определение понятия «развёртка поверхности». Алгоритм построения полных развёрток геометрических тел и несложных моделей, изделий по их комплексным чертежам.

Примеры использования разверток в жизни человека (одежда, обувь, украшения, предметы интерьера и т.п.) и в различных видах индустриального производства, связанного с технологиями изготовления изделий из листовых материалов (метал, кожа, пластмасса и др.).

#### ***Практическая часть 1ч***

1. Построение полных развёрток геометрических тел (куб, конус, пирамида, призма, параллелепипед) по их комплексным чертежам. Изготовление геометрических тел по развёрткам.

### **6. Наглядные изображения- 2 часов**

#### **6.1 Аксонометрия и перспектива – 2 часа**

#### ***Теоретическая часть 1ч***

Что такое наглядное изображение? Назначение и классификация аксонометрических проекций.

Косоугольная фронтальная диметрическая проекция, аксонометрические оси и показатели искажения по ним.

Прямоугольная изометрическая проекция, аксонометрические оси и показатели искажения по ним.

Приёмы построения аксонометрических проекций.

Основные понятия и определения аппарата построения перспективы: картина (плоскость проекции), центр проецирования (точка зрения), проецирующий луч, перспективная проекция (перспектива), плоскость и линия горизонта, главная точка картины, главное расстояние, дистанционные точки, точка схода перспектив параллельных прямых.

Использование перспективных и аксонометрических проекций в различных сферах деятельности человека.

### ***Практическая часть 1ч***

1. Графическая работа «Построение аксонометрических проекций плоских фигур (треугольник и шестиугольник, прямоугольник и квадрат, окружность)». «Построение изометрической проекции окружности – овала».

### ***6.2 Технический рисунок – 2 час***

#### ***Теоретическая часть 1ч***

Что такое технический рисунок и каковы его основные отличия от аксонометрических и перспективных проекций?

Передача объёма и формы предметов посредством светотеневой обработки с использованием тонального масштаба (палитра которого включает в себя: блик, полутон, тень, рефлекс). Техника оттенения – линейная (простая) штриховка, штриховка в клеточку (штрафировка).

Алгоритм выполнения технического рисунка на основе параллельных аксонометрических проекций.

#### ***Практическая часть 1ч***

1. Рисование параллельных и перпендикулярных прямых; деление отрезка (на глаз) на равные части. Зарисовка плоских и объёмных геометрических фигур на основе стандартных аксонометрических проекций без использования светотеневой обработки.
2. Выполнение технических рисунков геометрических тел и различных объёмных предметов на базе параллельных аксонометрических проекций с использованием техники оттенения.

### ***7. Чтение и выполнение чертежей – 2 часов***

#### ***Теоретическая часть 1ч***

Общее понятие о форме и формообразования предметов. Анализ геометрической формы предметов.

Способы чтения и выполнения чертежей на основе анализа формы.

Определение необходимого и достаточного количества видов на чертеже.

Выбор главного изображения и масштаба изображения. Нанесение размеров на чертеже с учётом формы предметов.

#### ***Практическая часть 1ч***

Выполнение чертежей предметов с использованием геометрических построений:

1. Графическая работа «По наглядному изображению детали выполнить чертеж в необходимом количестве изображений с нанесением размеров». Чтение чертежей.

### ***8. Элементы конструирования. Решение занимательных, развивающих и творческих задач – 4 час***

#### ***Теоретическая часть 1ч***

Понятие о технической творческой задаче, задании, последовательность их разработки. Преобразование формы и изображений предметов. Формы и методы поиска новых решений.

### **Практическая часть 3ч**

1. Решение задач на преобразование изображений. 2. Решение задач на проведение отсутствующих на чертеже линий. 3. Решение задач с элементами конструирования.

### **9. Эскизная форма выполнения чертежей – 4 час**

#### **Теоретическая часть 1ч**

Назначение и использование эскизов. Правила выполнения эскизов.

Отличие эскиза от чертежа.

#### **Практическая часть 3ч**

1. Выполнение эскизов предметов с натуры.

### **10. Обобщение знаний. 3ч**

### **12. Итоговое занятие - 1 час**

1. Подведение итогов учебного года и задачи на новый учебный год.

2. Выставка лучших работ школьников.

### **Ожидаемые результаты освоения программы 1 год обучения:**

- приёмы работы с чертёжным инструментом;
- простейшие геометрические построения;
- приемы построения сопряжений;
- форматы, масштабы, линии чертежа, шрифт чертёжный;
- алгоритм выполнения чертежей;
- метод проецирования, виды проекций;
- алгоритм построения по двум заданным проекциям третьей;
- наглядные изображения, аксонометрические проекции, технический рисунок;
- принципы построения наглядных изображений;
- геометрические способы образования и преобразования формы;
- рационально пользоваться чертёжными инструментами;
- пользоваться измерительными инструментами и проставлять размеры на чертежах (эскизах) деталей;
- выполнять геометрические построения (деление отрезка, угла и окружностей на равные части, сопряжения);
- анализировать геометрическую форму предметов по чертежу, наглядному изображению, натуре и простейшим разверткам;
- анализировать графический состав изображений;
- читать и выполнять виды на комплексных чертежах (и эскизах) отдельных предметов;
- выбирать и необходимое количество видов предмета для построения его чертежа;
- осуществлять несложные преобразования формы и пространственного положения предметов и частей;
- читать и выполнять наглядные изображения, аксонометрические проекции, технические рисунки и наброски;
- проводить самоконтроль правильности и качества выполнения графических работ;
- приводить примеры использования графики в жизни, быту и профессиональной деятельности человека.

### **5. Учебный план 2 год обучения**

	Содержание плана	всего	теори я	практ ика	Форм ы контр оля
1	Вводное занятие	1	1		Работ а по карто
2	Сечения. Типы сечений..	3	1	2	
3	Разрезы. Классификация разрезов.	3	1	2	

4	Виды сечений	3	1	2	чкам, выпо лнени е задан ий
5	Машиностроительное черчение.	5	2	3	
6	Схемы.	5	1	4	
7	Понятие об архитектурно-строительных чертежах.	4	2	2	
8	Основы технического творчества, рационализации и изобретательства	5	2	3	
10	Итоговая аттестация и тестирование	2		2	
11	Итоговое занятие	2		2	
12	Подведение итоговой аттестации	1	1		
	<b>Всего</b>	<b>34</b>	<b>12</b>	<b>22</b>	

## 6. Содержание программы 2 год

### 1. Вводное занятие – 1 час

### 2. Сечения, разрезы, виды

#### 2.1 Сечения – 3ч

##### *Теоретическая часть 1 ч*

Понятие о сечении как способе выявления поперечной формы детали и их элементы. Оформление сечений на чертежах, линии сечения, их обозначение: штриховка, правила проекционной связи и т.д.

Классификация сечений. Целесообразность выбора вида сечения и места его расположения на чертеже. Графическое изображение материалов в сечениях. Алгоритм построения сечений и чертежей, содержащих сечения.

##### *Практическая часть 2 ч*

1. Графическая работа «По наглядному изображению выполнить эскиз главного вида детали, построить целесообразные сечения, нанести размеры».

#### 2.2 Разрезы – 3 часов

##### *Теоретическая часть 1 ч*

Общее понятие о разрезах как способах выявления внутреннего устройства деталей и определение понятия «разрез». Различие между разрезом и сечением. Классификация разрезов в зависимости от положения секущей плоскости. Обозначение разрезов на чертежах. Понятие о местных разрезах и соединение части вида с частью разреза. Условности и упрощения при выполнении разрезов. Штриховка в разрезах. Применение разрезов в аксонометрических проекциях.

##### *Практическая часть 2 ч*

1. Графическая работа «Выполнение эскиза детали с натуры с построением необходимых (или полезных) разрезов».

2. Графическая работа (по индивидуальным заданиям): «Выполнение чертежа детали с необходимым количеством видов и рациональных разрезов по наглядному изображению».

#### 2.3 Виды – 3 час

##### *Теоретическая часть 1 ч*

Основные шесть видов, их образование и наименование. Определение количества изображений на чертеже. Алгоритм выбора главного вида.

Условности и упрощения на чертеже. Местные и дополнительные виды, правила их обозначения в соответствии с требованиями ГОСТ. Требования ГОСТ, предъявляемые к количеству изображений.

Основные понятия о допусках и посадках.

##### *Практическая часть 2 ч*



1. Чтение чертежей.
2. Графическая работа «Выполнение эскиза детали по наглядному изображению с определением главного вида и необходимых (рациональных) изображений». (по индивидуальным заданиям).

### **3. Машиностроительное черчение – 5 часов**

#### **3.1 Чертежи типовых деталей и их соединений -2**

##### ***Теоретическая часть-1***

Разъёмные и неразъёмные, подвижные и неподвижные виды соединений деталей в изделиях, представляющие собой сборочные единицы.

Резьба. Изображение и обозначение резьбы на стержне и в отверстии. Замер резьбы. Чертежи деталей резьбовых соединений – болт, винт, шпилька, гайка, шайба.

Разъёмные резьбовые (болтовое, шпилечное, винтовое, трубное) соединения. Нерезьбовые (свободное, шпоночное, штифтовое, клиновое) соединения. Понятие стандартизации и взаимозаменяемости деталей. Типовые детали машин и механизмов.

Условности изображения и обозначения швов неразъёмных соединений (сварных, паяных, клеевых, сшивных).

Передача движения. Условности в изображении зубчатых, червячных, цепных и ремённых передач. Муфты. Подшипники. Отклонение от формы и расположения поверхностей и их условное отображение на чертеже. Условности при обозначении шероховатости поверхности на чертеже.

##### ***Практическая часть -1***

1. Графическая работа Чертёж резьбового и шпилечного соединения.
2. Графическая работа Выполнение эскиза шпоночного соединения.
3. Чтение чертежей, содержащих различные виды соединений и способы передачи движения.

#### **3.2 Чертёж общего вида. Сборочный чертеж -3**

##### ***Теоретическая часть -1***

Назначение чертежа общего вида. Особенности чертежа общего вида. Что такое чтение и детализирование чертежа общего вида?

Отличие чертежа общего вида от сборочного.

Общие сведения об изделии (деталь, сборочная единица, комплексы, комплекты). Сборочный чертёж. Изображения на сборочном чертеже. Штриховка сечений смежных деталей, размеры, номера позиций, условности и упрощения на сборочных чертежах. Спецификация. Масштаб.

Конструкторская документация.

Детализирование. Алгоритм выполнения детализирование.

##### ***Практическая часть -2***

1. Чтение чертежей общего вида.
2. Графическая работа «Выполнение эскизов деталей сборочной единицы (с натуры)».
3. Графическая работа « По чертежу сборочной единицы выполнить чертёж одной и двух деталей. Для одной детали выполнить технический рисунок». (Контрольная работа).

### **4. Схемы – 5час**

##### ***Теоретическая часть 1 ч***

Схемы. Основные понятия. Разновидность схем и их назначение. Использование схем.

Кинематические схемы. Условные обозначения. Правила выполнения и чтения кинематических схем.

Электрические схемы. Условные обозначения. Правила выполнения и чтения электрических схем.

##### ***Практическая часть 4 ч***

1. Графическая работа « Вычерчивание несложной кинематической схемы механизма»
2. Графическая работа « Вычерчивание несложной электрической схемы квартирной электропроводки».

3. Чтение кинематических и электрических схем.

### **5. Архитектурно-строительное черчение 4 ч.**

#### ***Теоретическая часть 2 ч***

Понятие об архитектурно-строительных чертежах, их назначение, особенности выполнения.

Генеральный план застройки участка и его ориентация, последовательность разработки и оформления.

Фасады, планы, разрезы: их изображение, обозначение, нанесение размеров, алгоритм чтения и построения.

Условные изображения дверных и оконных проёмов, лестничных клеток, отопительные устройства, санитарно-технического и электротехнического оборудования, мебели. Алгоритм чтения строительных чертежей.

#### ***Практическая часть 2 ч***

1. Чтение несложных архитектурно-строительных чертежей.

2. Графическая работа «Выполнить план своей комнаты (имеющейся или проектируемой) с расстановкой мебели (указав основные размеры)».

### **6. Основы технического творчества, рационализации и изобретательства –5 ч.**

#### ***Теоретическая часть***

Понятие о творческой деятельности. Роль технического творчества в развитии личности, создании новой техники и технологии. Формы и методы поиска новых технических решений.

### **7. Итоговая аттестация – 2 час**

1. Тестирование по курсу «Чертёж – международный язык техники (*инженерная графика и черчение*)».

2. Графическая работа: «Выполнение чертежа детали по чертежу сборочной единицы»

### **8. Итоговое занятие -2 час**

#### **8.1 Обзор разновидностей графических изображений**

1. Метод центрального проецирования.
2. Метод параллельного проецирования.
3. Метод прямоугольного проецирования.
4. Метод детализирования.

#### **8.2 Подведение итогов аттестации. 1 ч**

#### **Ожидаемые результаты освоения программы 2 год обучения:**

- основные правила выполнения, чтения и обозначения видов, сечений и разрезов на чертежах, алгоритм их построения;
- условные обозначения материалов на чертежах;
- основные виды разъёмных и неразъёмных соединений;
- виды резьб, условные изображения и обозначения резьбы на чертежах;
- назначение и применение уклона и конусности в технике. Обозначение уклона и конусности на чертежах;
- условности и способы упрощения на чертежах общего вида и сборочных;
- условные обозначения на кинематических схемах машин и механизмов;
- особенности выполнения архитектурно-строительных чертежей;
- условные изображения на строительных чертежах;
- условные обозначения санитарно-технического оборудования;
- условные обозначения на электрических схемах;
- место и роль графики в процессе проектирования и создания изделия (на пути «от идеи – до изделия»).
- выбирать главное изображение, характер и количество изображений (виды, сечения, разрезы);

- выполнять чертежи в соответствии с ГОСТами ЕСКД, выбирая необходимое количество изображений (видов, сечений, разрезов и т.д.);
- использовать геометрические построения при выполнении чертежей;
- выполнять чертежи простейших стандартных деталей с резьбой и их соединений;
- читать и детализировать чертежи сборочных единиц, состоящих из трех – шести несложных деталей, выполняя эскиз (чертёж) одной из них;
- применять полученные знания при решении задач с творческим содержанием (в том числе с элементами конструирования);
- читать и выполнять простые кинематические и электрические схемы;
- читать и выполнять несложные архитектурно-строительные чертежи;
- моделировать и конструировать форму несложных технических и дизайнерских изделий, архитектурных сооружений, разрабатывать некоторые виды проектной документации на изделие, здание;
- аргументировать выбор художественно-конструкторского и инженерного решения, а также графических методов и средств отображения сконструированного изделия;
- пользоваться ГОСТами ЕСКД, учебниками, учебными пособиями, справочной литературой.

## **7. Планируемые результаты**

### **Предметными результатами освоения курса являются:**

- расширение кругозора учащихся в области черчения и графики, умение работать с различными источниками графической информации, с чертежами,
- умение решать графические задачи, самостоятельно добывать знания, используя различные источники

### **Личностными результатами освоения курса являются:**

- формирование целостного мировоззрения соответствующее современному уровню развития науки и общественной практики, учитывающего социальное, культурное, языковое, духовное многообразие современного мира
- формирование коммуникативной компетентности в общении и сотрудничестве со сверстниками старшими и младшими в образовательной, общественно полезной, учебно-исследовательской, творческой и других видах деятельности
- готовность и способность обучающихся к саморазвитию; сформированность мотивации к обучению познанию выбору индивидуальной образовательной траектории; ценностно-смысловые установки обучающихся, отражающие их личностные позиции, социальные компетенции

### **Метапредметными результатами освоения курса являются:**

- Целеполагание в учебной деятельности: умение самостоятельно ставить новые учебные и познавательные задачи на основе развития познавательных мотивов и интересов
- умение самостоятельно планировать альтернативные пути достижения целей осознанно выбирать наиболее эффективные способы решения учебных и познавательных задач

-умение осуществлять контроль по результату и по способу действия на уровне произвольного внимания и вносить необходимые коррективы

-умение адекватно оценивать правильность или ошибочность выполнения учебной задачи ее объективную трудность и собственные возможности ее решения

-осознанное владение логическими действиями определения понятий, обобщения, установления аналогий, классификации на основе самостоятельного выбора оснований и критериев, установления родовидовых связей

-умение устанавливать причинно-следственные связи, строить логическое рассуждение, умозаключение (индуктивное, дедуктивное и по аналогии) и делать выводы

### **Регулятивные результаты освоения курса**

-использование речи для регуляции своего действия;

-адекватное восприятие предложений учителей, товарищей, родителей и других людей по исправлению допущенных ошибок;

-умение выделять и формулировать то, что уже усвоено и что еще нужно усвоить;

-умение соотносить правильность выбора, планирования, выполнения и результата действия с требованиями конкретной задачи;

### **Коммуникативные результаты освоения курса:**

-работать в группе, учитывать мнения партнеров, отличные от собственных; ставить вопросы; обращаться за помощью; формулировать свои затруднения; предлагать помощь и сотрудничество; слушать собеседника; договариваться и приходить к общему решению; формулировать собственное мнение и позицию; осуществлять взаимный контроль; адекватно оценивать собственное поведение и поведение окружающих.

## **8. Комплекс организационно-педагогических условий**

### *Условия реализации программы*

- Занятия проходят в кабинете, оборудованном рабочими местами для учащихся, инструментами и материалами и наглядными пособиями, в том числе.
- Наглядные пособия: чертежи, таблицы, плакаты
- Тетрадь в клетку формата А4 без полей; (на каждого ребенка)
- Чертежная бумага плотная нелинованная формат А4 (на каждого ребенка)
- Миллиметровая бумага; (на каждого ребенка)
- Калька; (на каждого ребенка)
- Готовальня школьная (на каждого ребенка)
- (циркуль круговой, циркуль разметочный);
- Линейка деревянная 30 см.; (на каждого ребенка)
- Чертежные угольники с углами: а) 90, 45, 45 -градусов; (на каждого ребенка) б) 90, 30, 60 - градусов. (на каждого ребенка)
- Рейшина;
- Транспортир; (на каждого ребенка)
- Трафареты для вычерчивания окружностей и эллипсов; (на каждого ребенка)

- Простые карандаши – «Т» («Н»), «ТМ» («НВ»), «М» («В»); (на каждого ребенка)
- Ластик для карандаша

### **Формы аттестации**

Так как курс носит практическую направленность, основным способом оценки достижения планируемых результатов является оценка выполнения графических работ. Данные работы оцениваются в соответствии с требованиями ГОСТ - Единой системой конструкторской документации. Критериями оценки графической работы являются следующие критерии:

1. правильность оформления чертежа (нанесение рамки, выполнение основной надписи на чертеже, начертание букв и цифр, нанесение размеров).
2. правильность построения чертежа:
  1. соблюдение проекционной связи при изображении внешней и внутренней формы детали;
  2. применение типов линий согласно их назначению;
  3. полнота и правильность ответа на графическое задание работы.

В соответствии с данными критериями оценивание осуществляется по графическим работам. Отметка выставляется по бинарному принципу («зачтено»/ «не зачтено»).

Основными критериями отбора содержания данного курса являются практическая необходимость и целесообразность. Теоретические сведения сообщаются в объеме, необходимом для сознательного практического овладения основами инженерной графики. Выполнение тренировочных графических работ позволяет сформировать практические навыки черчения. Зачетные графические работы являются формой оценки успешности освоения курса.

**Оценочные материалы** (см. Приложение - карточки, позволяющих определить достижение учащимися планируемых результатов).

## **9.Календарный учебный график**

**Режим организации занятий по данной** дополнительная общеобразовательная общеразвивающая программе определяется календарным учебным графиком и соответствует нормам, утвержденным СанПин

- 1.Начало учебного года для первого года обучения - с 1 сентября 2021 г. по 25 мая 2022 г.
2. Продолжительность учебной недели — 6 дней.
3. Начало занятий: в соответствии с расписанием занятий.
4. Промежуточная аттестация: декабрь, май.

№ п/п	Год обучения	Всего учебных недель	Количество учебных дней	Объем учебных часов	Режим работы
1.	1 год обучения	34 недели	34	34	1 раз в неделю по 1 часу в день
2	2 год обучения	34 недели	34	34	1 раз в неделю по 1

					часу в день
--	--	--	--	--	-------------

## 9. Календарный план воспитательной работы

№ п/п	Форма и название мероприятия	Сроки проведения (указать месяц)
<b>Направление 1. Формирование и развитие творческих способностей учащихся, выявление и поддержка талантливых учащихся</b>		
1	<i>Участие в творческих конкурсах (по плану УО)</i>	В течение года
2	<i>Подготовка и проведение декады ИЗО, музыки, технологии</i>	
3	Участие во Всероссийской олимпиаде школьников школьного и муниципального уровня по технологии	Сентябрь - декабрь
<b>Направление 2. Духовно-нравственное, гражданско-патриотическое воспитание, формирование общей культуры учащихся, профилактики экстремизма и радикализма</b>		
1	Участие в научно – практическая конференция «Исследователи 21 века»	Февраль- март
<b>Направление 3. Социализация, самоопределение и профессиональная ориентация учащихся</b>		
1	<i>Знакомство с профессиями по направлению графики и черчения направленности</i>	В течение года
<b>Направление 4. Формирование культуры здорового и безопасного образа жизни и комплексной профилактической работы</b>		
1	Проведение инструктажей по ПБ, ТБ в здании, на занятиях	Сентябрь, январь
2		

## 10. Учебно-методическое и материально-техническое обеспечение

### Пособия учебно-методического комплекта и методическая литература

#### для учителя:

1. Василенко Е. А. Методика обучения черчению. Учебное пособие для студентов и учащихся. – М.: Просвещение, 1990.
3. Преображенская Н. Г. Черчение: Учебник для учащихся общеобразовательных учреждений – М.: Вентана - Граф, 2004.
4. Гервер В. А. Творческие задачи по черчению. – М.: Просвещение, 1991.
5. Воротников И.А. Виноградов В.Г. и др. Словарь-справочник по черчению – М., Просвещение, 2008 г.
6. Воротников И.А. «Занимательное черчение» - М., Просвещение, 2009 г.
7. Пособия по черчению. Авторы: Н.Г.Преображенская, И.Ю. Преображенская. Черчение: рабочие тетради – М., Вентана-Граф, 2012 г
8. Карточки-задания по черчению Пособие для учителя. Под ред. В.В. Степаковой. – М.: Просвещение, 1990.

#### для обучающихся:

1. Ботвинников, А. Д. Черчение: Учебник для общеобразовательных учреждений / А. Д. Ботвинников, В. Н. Виноградов, И. С. Вышнепольский. - М.: Астрель», 2013.
2. В. И Вышнепольский. Рабочая тетрадь к учебнику «Черчение» А. Д. Ботвинникова, В. Н. Виноградова, И. С. Вышнепольского. – Москва: Астрель, 2013

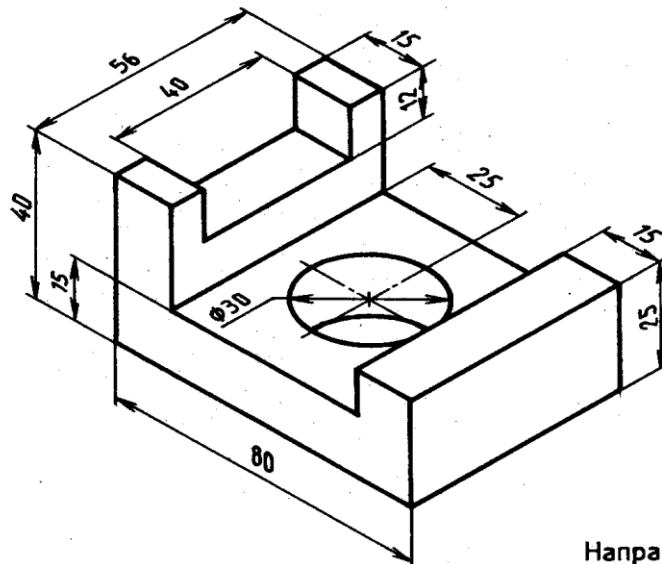
3. Словарь - справочник по черчению: Книга для учащихся. В. Н. Виноградов, Е. А. Василенко и др. – М.: Просвещение, 1993.
4. Карточки-задания по черчению для 8 классов. Е. А. Василенко, Е. Т. Жукова, Ю. Ф. Катханова, А. Л. Терещенко. – М.: Просвещение, 1990.

**Инструменты, принадлежности и материалы для черчения:**

1. Учебные таблицы по разделам предмета.
2. Модели для демонстрации способов разрезов и сечений.
3. Инструменты, принадлежности и материалы для черчения:
  - Доска чертежная ученическая с рейшиной (под формат А4);
  - Готовальня школьная;
  - Чертежные угольники с углами 90, 30, 60 и 90, 45, 45 градусов;
  - Транспортир, линейка, лекала для вычерчивания эллипсов;
  - Карандаши разной твердости (М, ТМ, Т);
  - Бумага: чертежная формат А4, миллиметровая, тетрадь в клетку, калька;
  - Ластик для карандаша;
  - Инструмент для заточки карандаша.

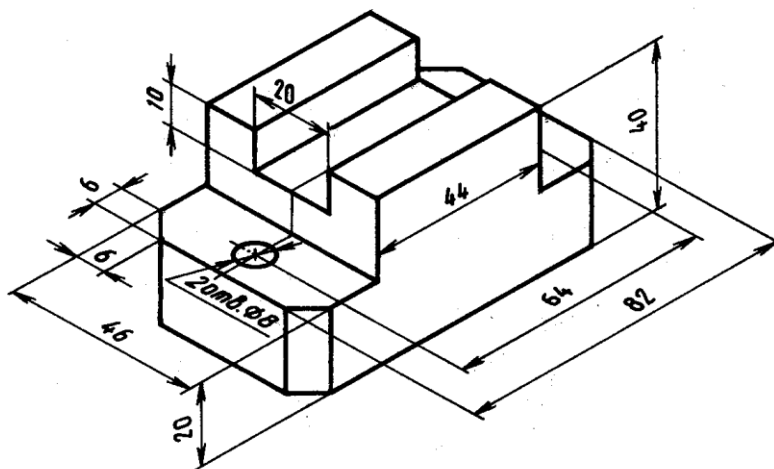
**ГРАФИЧЕСКАЯ РАБОТА 2.** Выполните эскиз и технический рисунок одной из деталей.

**Вариант 1**



Направляющая

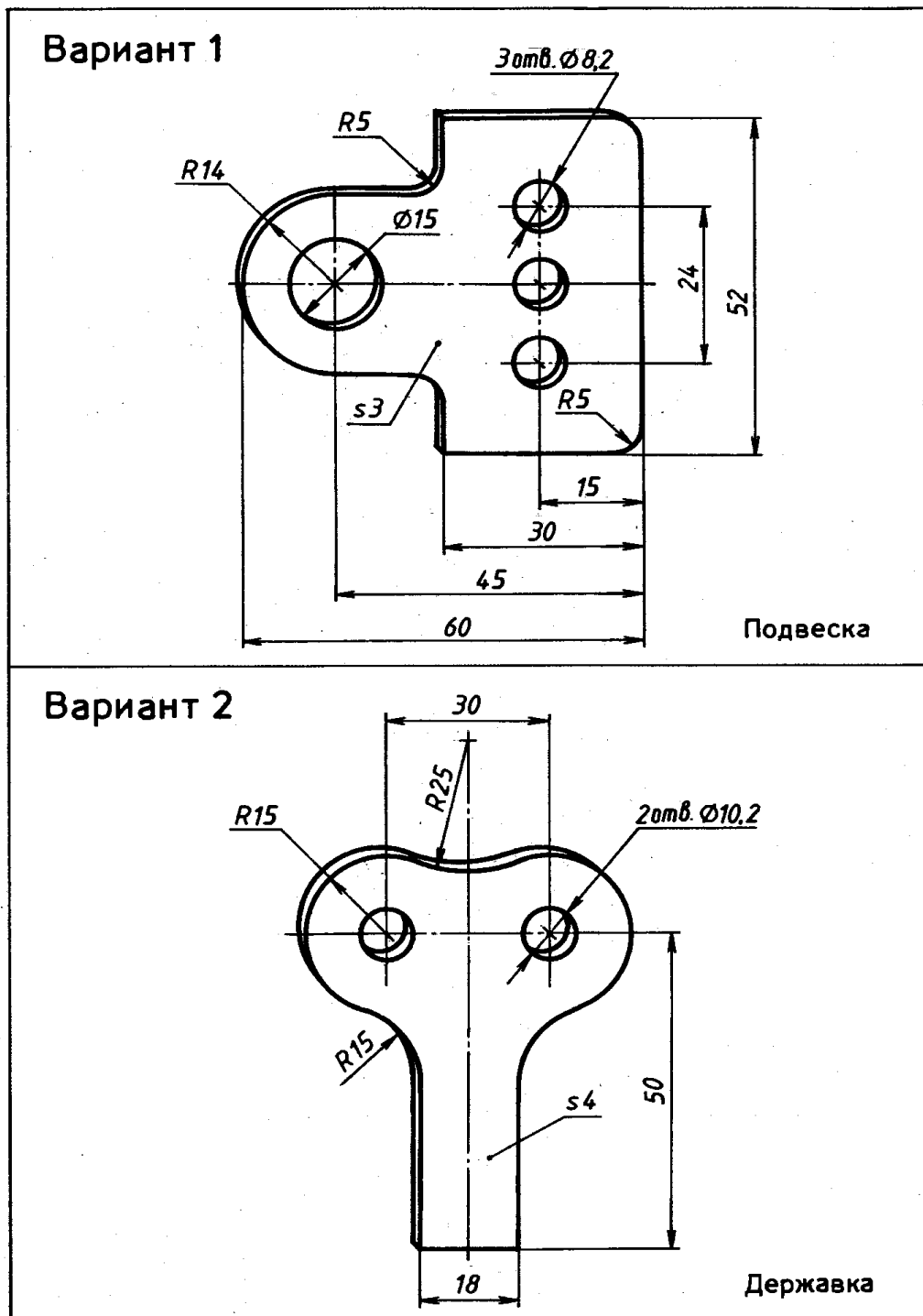
**Вариант 2**



Направляющая

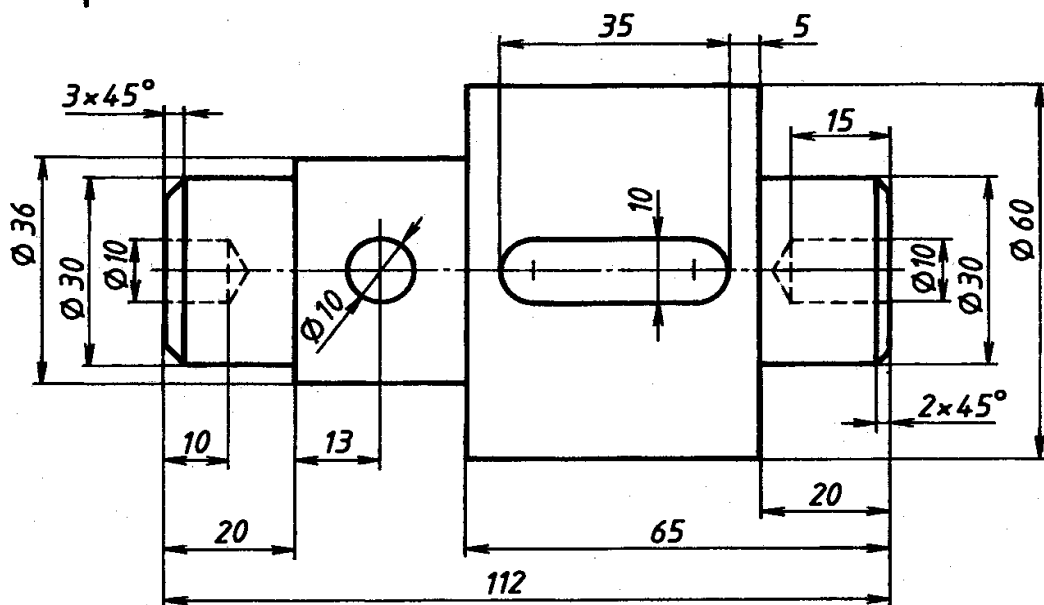


ГРАФИЧЕСКАЯ РАБОТА 3. Выполните чертеж одной из деталей.



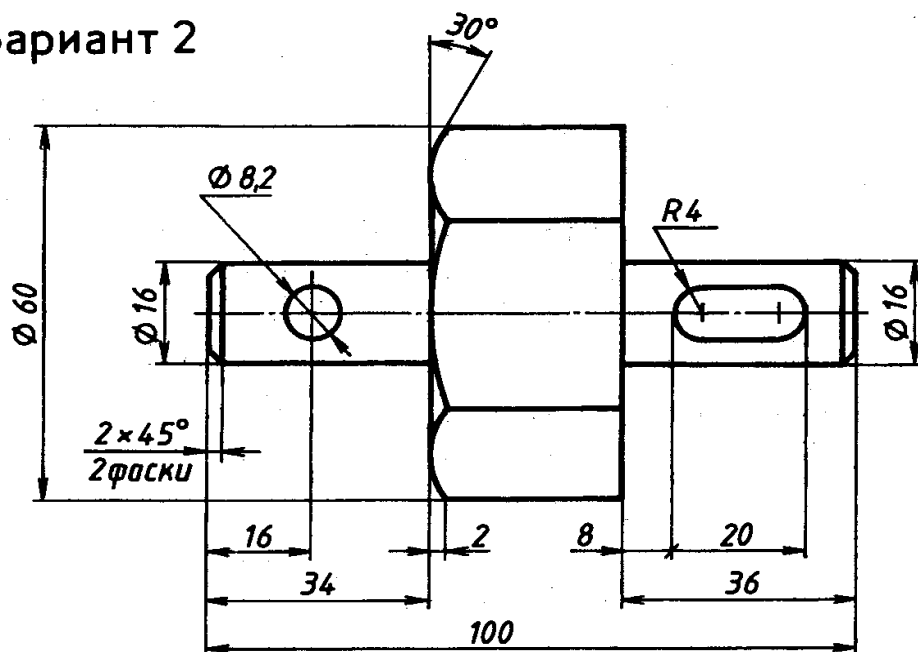
**ГРАФИЧЕСКАЯ РАБОТА 4.** Выполните необходимые сечения одного из валиков.

**Вариант 1**



Глубина шпоночного паза – 5мм  
Отверстие  $\varnothing 10$  – сквозное

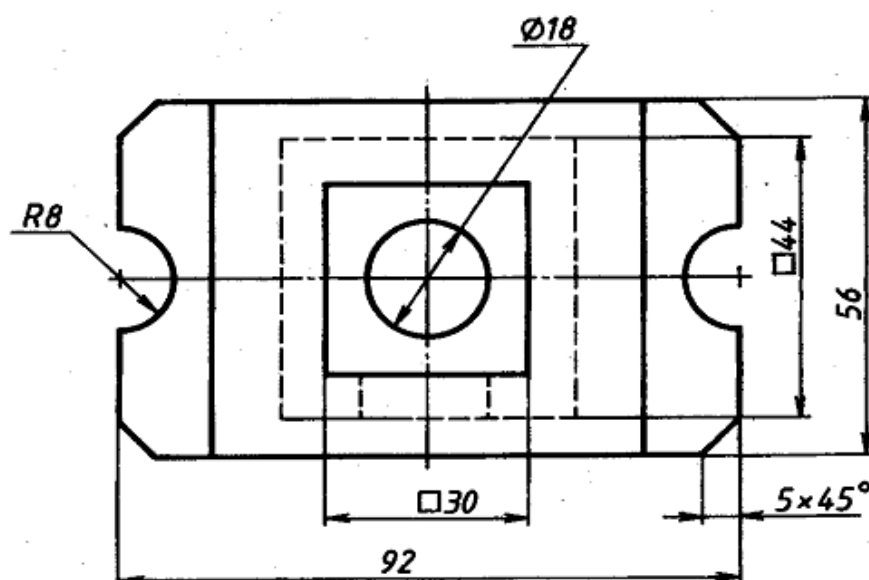
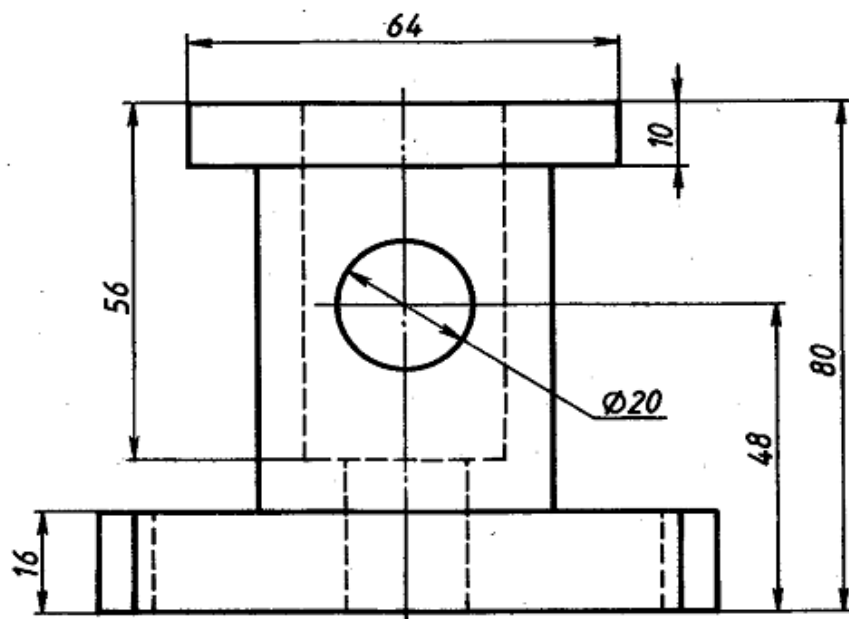
**Вариант 2**



Шпоночный паз с двух сторон глубиной 4мм  
Отверстие  $\varnothing 8,2$  – сквозное

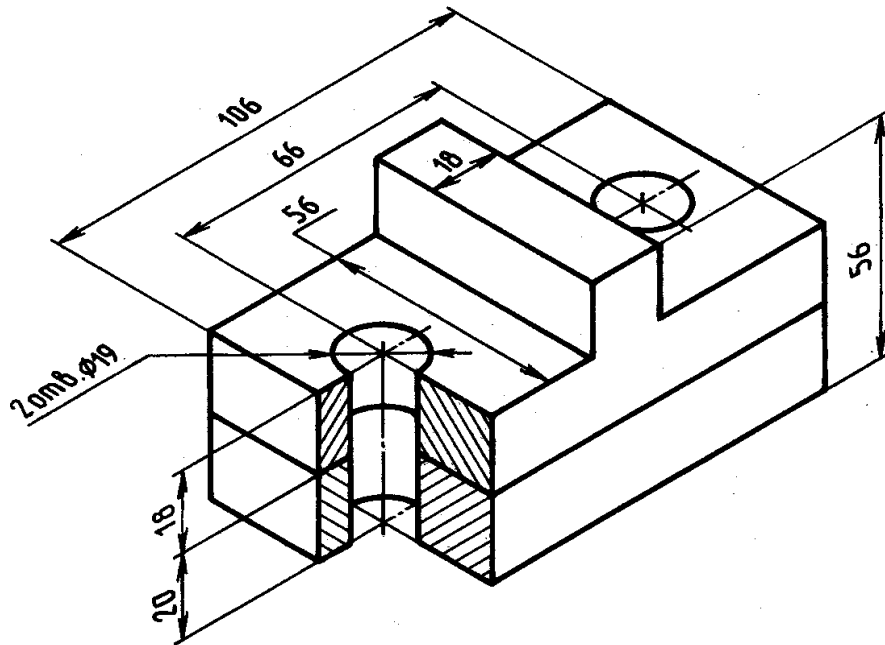
**ГРАФИЧЕСКАЯ РАБОТА 5.** Выполните необходимые разрезы на чертеже основания и его изометрическую проекцию с вырезом.

**Вариант 1**

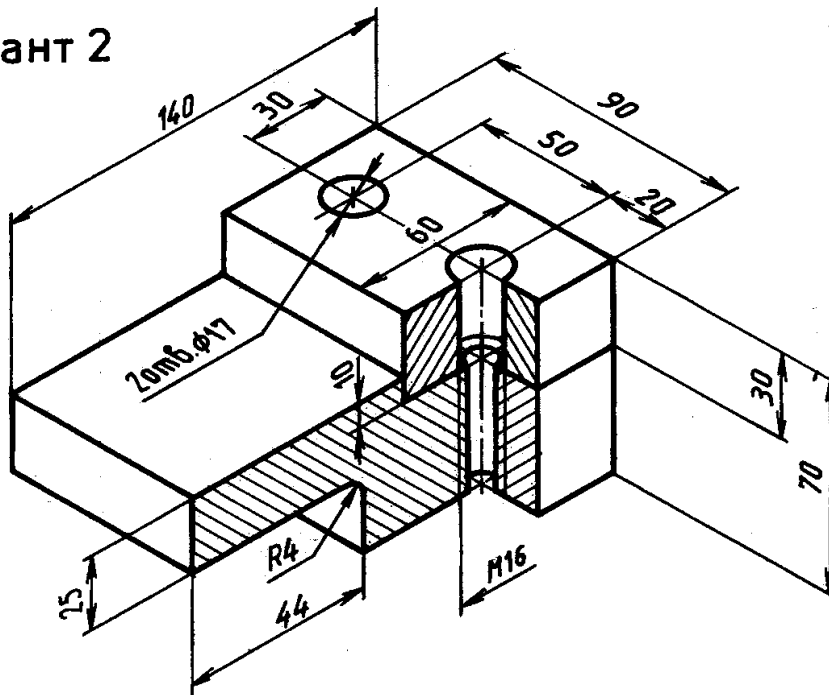


**ГРАФИЧЕСКАЯ РАБОТА 6.** Выполните чертеж соединения двух деталей с помощью резьбовых изделий.

**Вариант 1**



**Вариант 2**



### Учебные материалы

на примере темы «Формирование пространственного (объёмного образа) предмета на основе его плоских изображений (проекций)» раздела II – «Основы начертательной геометрии».

Тема занятия: «Формирование пространственного (объёмного) образа предмета на основе его плоских изображений (проекций)»

Цель занятия: выполнить изометрическую проекцию (объёмный образ) модели используя её (модели) чертёж (плоские изображения).

### Теоретическая часть

Для изображения на плоскости какого-либо предмета используют:

- а) обычный рисунок;
- б) способ перспективного изображения, основанный на методе центрального проецирования;
- в) чертёж, состоящий из прямоугольных (ортогональных) проекций;
- г) изометрические проекции в числе аксонометрических.

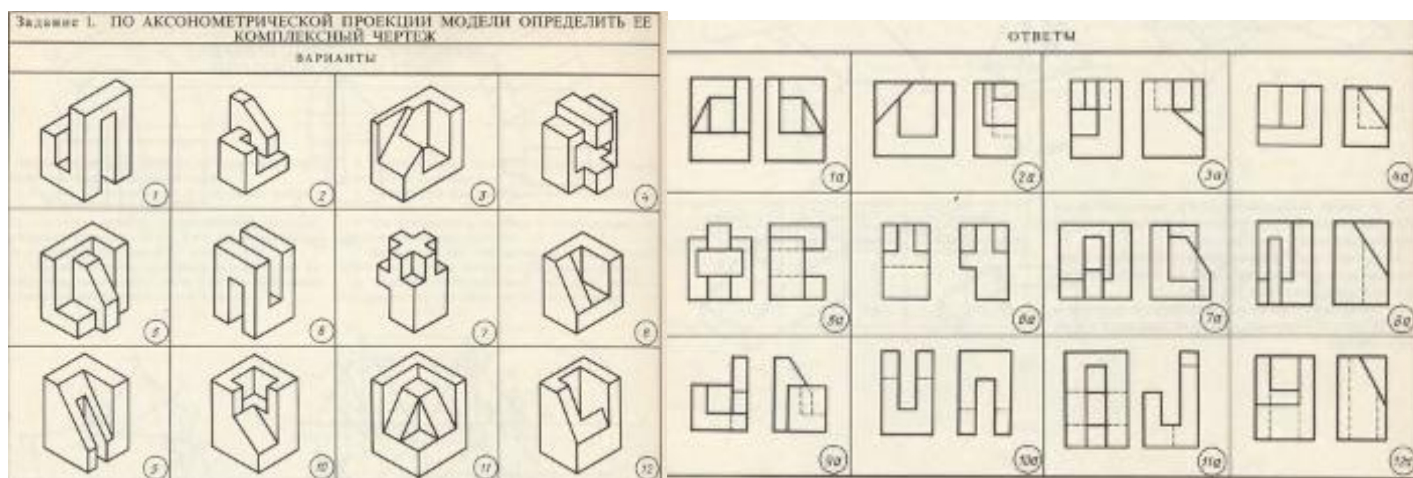
Обычный рисунок изображает предмет, как он представляется глазу наблюдателя. Рисунок используется при создании архитектурных проектов. Применение рисунков в производстве неудобно, так как рисунок искажает форму и размеры объекта.

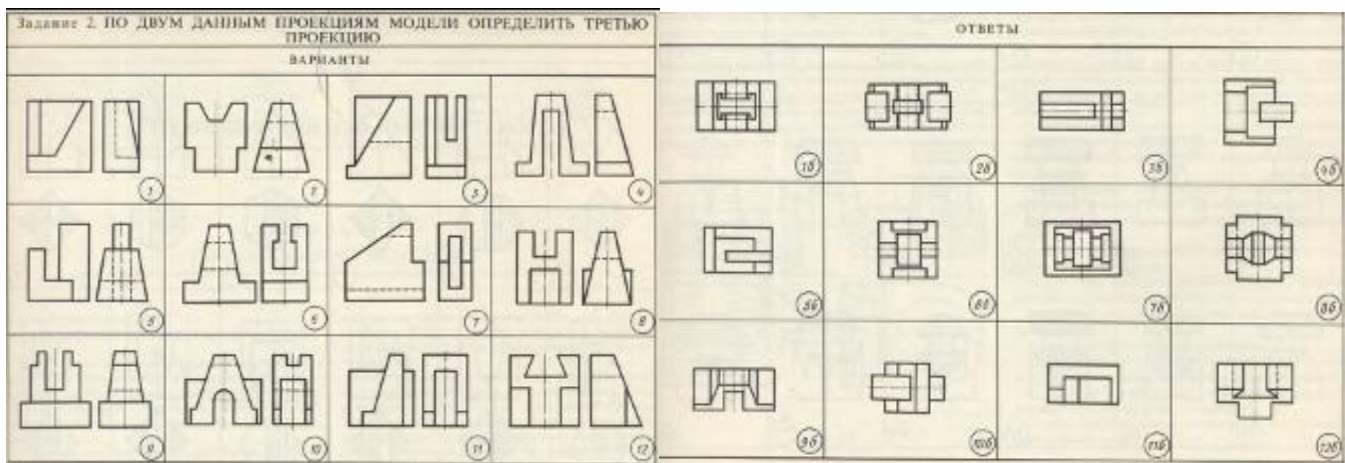
Чертёж даёт представление о форме и размерах, но страдает отсутствием наглядности. В таких случаях дополнительно используют изображение предмета в аксонометрической проекции. Прямоугольные аксонометрические проекции дают наиболее наглядные изображения и поэтому повсеместно применяются в машиностроительном черчении.

Умение выполнять изометрическую проекцию детали в числе аксонометрических, используя её (детали) чертёж ортогональных проекций – обязательная компетенция любого инженера.

### Практическая часть

Для получения опыта в выполнении такого рода действий применимы различные виды графических теоретических заданий на наблюдательность.





Ответы заносятся в таблицу вида

Задание 1		Задание 2	
Варианты	Ответы	Варианты	Ответы
1		1	
2		2	
3		3	
4		4	
и т.д.		и т.д.	

«Зачтено» выставляется при 75% правильных ответов в Задании 1 и Задании 2.

Непосредственно для практического черчения используются карточки - задания с выполненными на них чертёжами прямоугольных (ортогональных) проекций деталей

«Зачтено» выставляется при выполнении следующих критериев:

1. правильность оформления чертежа (нанесение рамки, выполнение основной надписи на чертеже, начертание букв и цифр, нанесение размеров).
2. правильность построения чертежа:
  - a. соблюдение проекционной связи при изображении внешней и внутренней формы детали;
  - b. применение типов линий согласно их назначению;
  - c. полнота и правильность ответа на графическое задание работы.